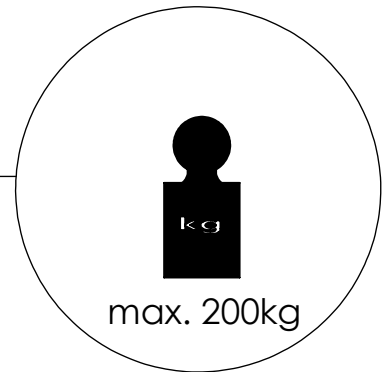
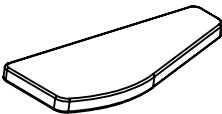
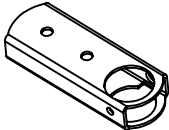
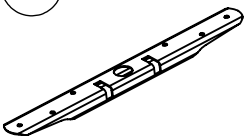
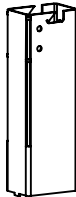

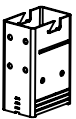
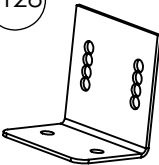
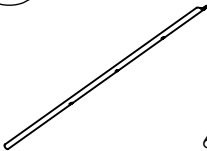


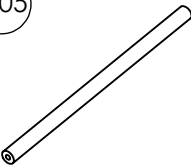
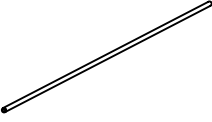
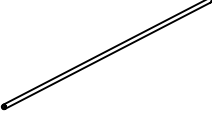


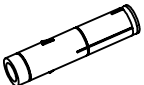
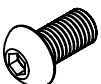


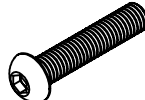


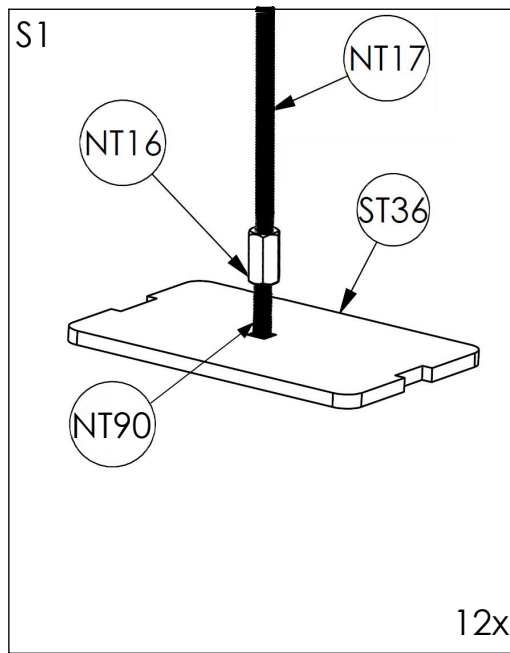
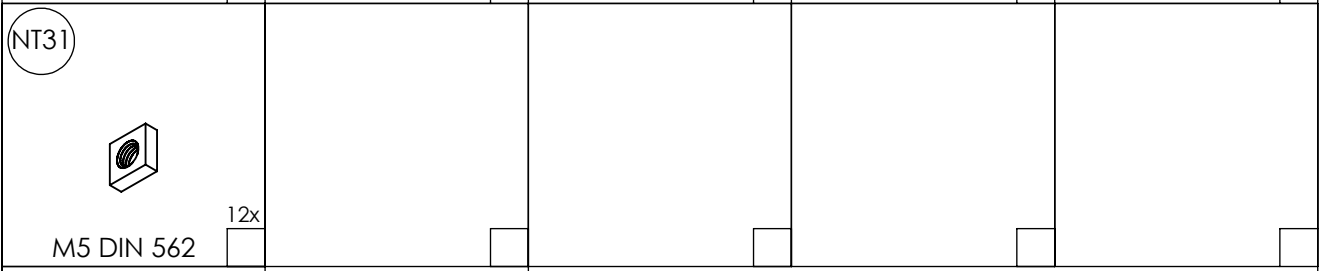
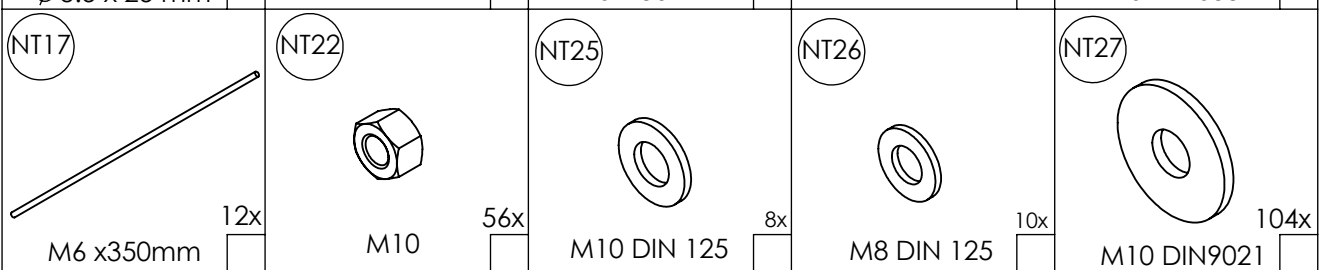
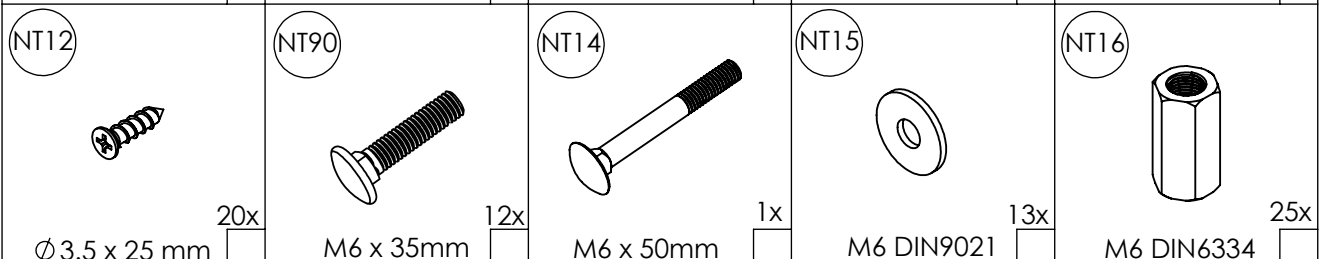
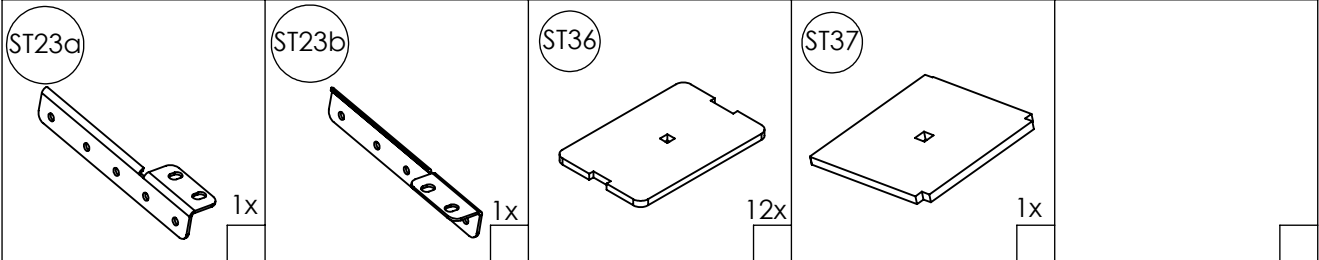
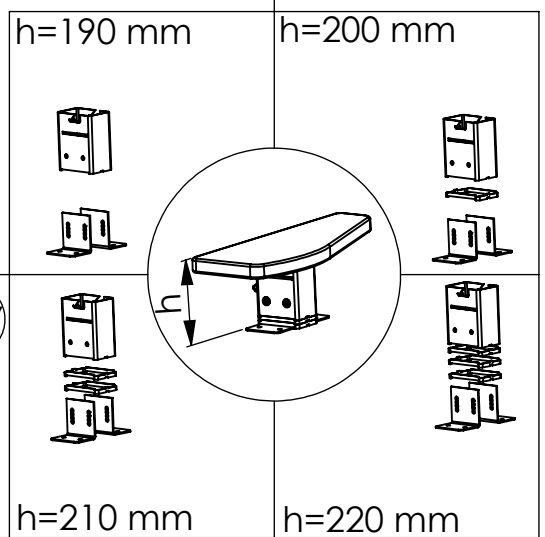
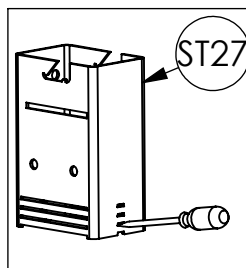
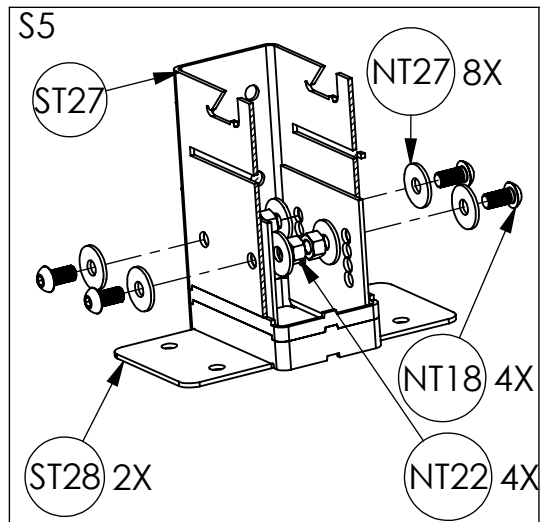
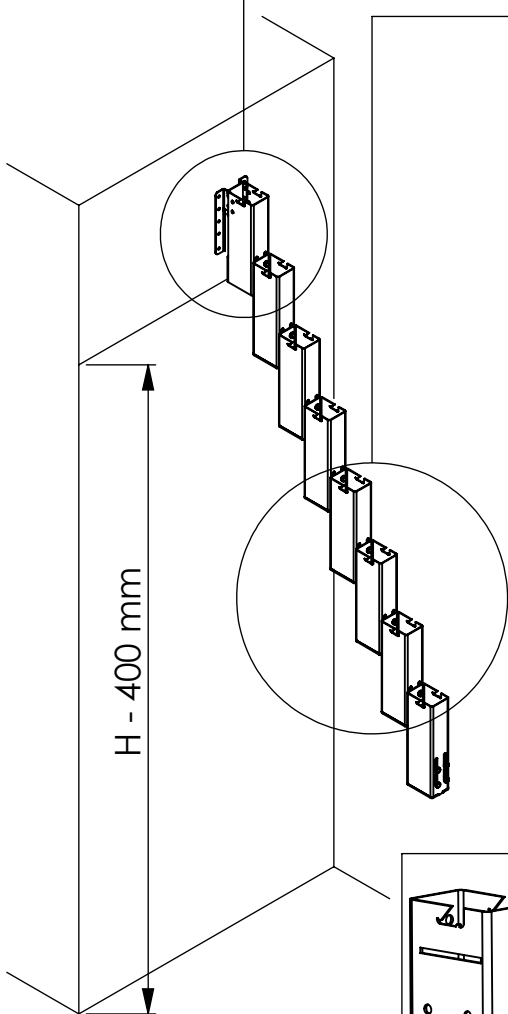
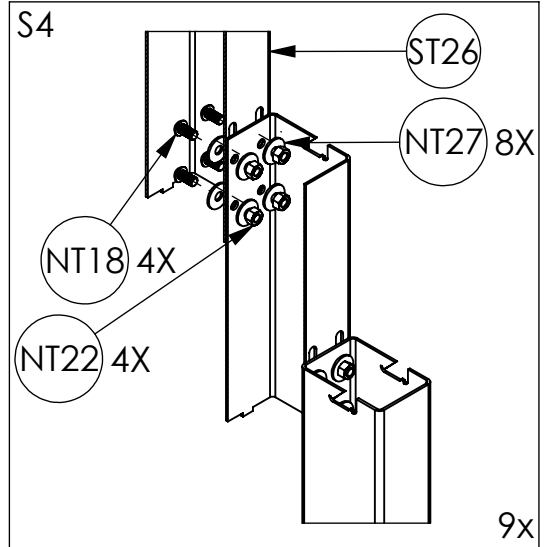
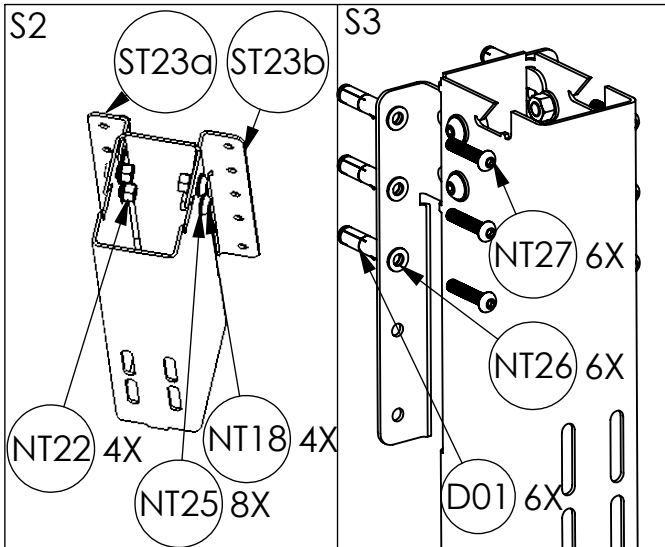


H	
8	1520 - 1830 mm
9	1710 - 2060 mm
10	1900 - 2290 mm
11	2090 - 2520 mm
12	2280 - 2750 mm
13	2470 - 2980 mm

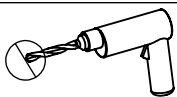


<p>HS06</p>  <p>13x</p>	<p>ST22</p>  <p>12x</p>	<p>ST24</p>  <p>13x</p>	<p>ST25</p>  <p>1x</p>	<p>ST26</p>  <p>11x</p>
<p>ST27</p>  <p>1x</p>	<p>ST28</p>  <p>2x</p>	<p>GS08</p>  <p>6x</p> <p>Ø 22x1x1175mm</p>	<p>KS01</p>  <p>6x</p> <p>Ø 22 mm</p>	<p>KS05</p>  <p>6x</p> <p>Ø 6 x 12 mm</p>
<p>G05</p>  <p>4x</p> <p>Ø 40 x 750 mm</p>	<p>G08</p>  <p>3x</p> <p>Ø 6x1x1200 mm</p>	<p>G09</p>  <p>6x</p> <p>Ø 6x1x900 mm</p>	<p>G10</p>  <p>2x</p> <p>Ø 40 mm</p>	<p>G11</p>  <p>3x</p> <p>Ø 15 x 50 mm</p>
<p>D01</p>  <p>10x</p> <p>Ø 12 mm</p>				
<p>NT18</p>  <p>56x</p> <p>M10 x 20 mm</p>	<p>NT30</p>  <p>12x</p> <p>M5 x 6 mm</p>	<p>NT36</p>  <p>102x</p> <p>Ø 6 x 30 mm</p>	<p>NT47</p>  <p>10x</p> <p>M8 x 60 mm</p>	<p>NT63</p>  <p>12x</p> <p>M4 x 4 mm</p>
<p>NT71</p>  <p>6x</p> <p>Ø 12 x 20 mm</p>				

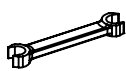




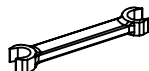
4



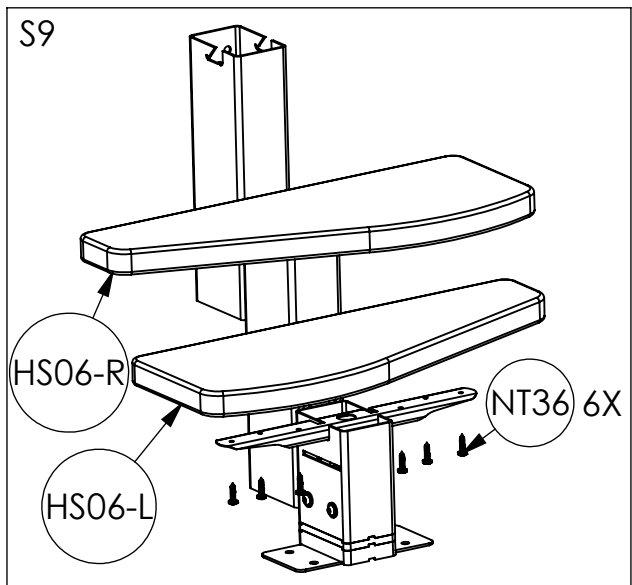
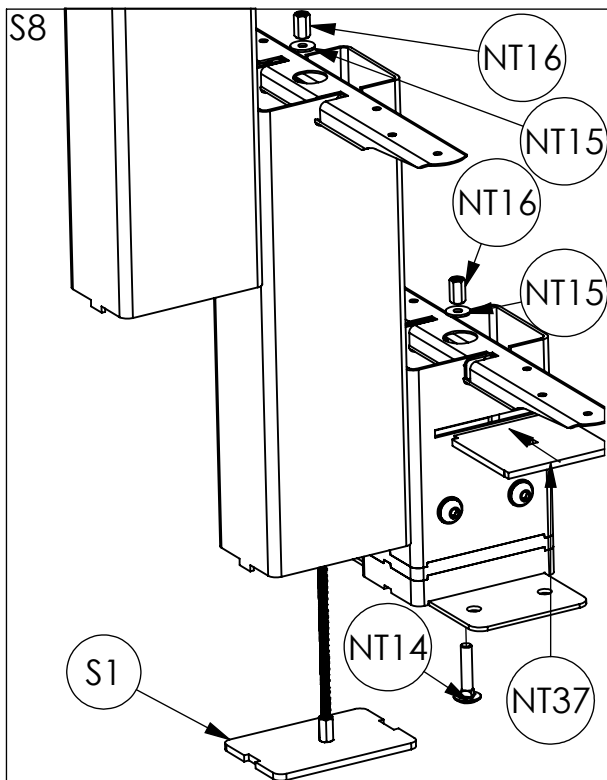
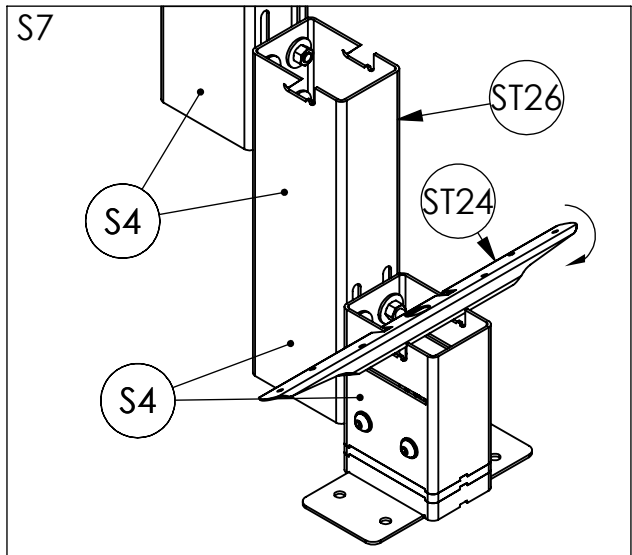
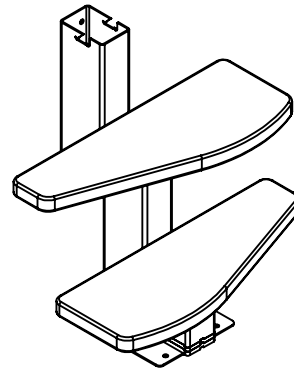
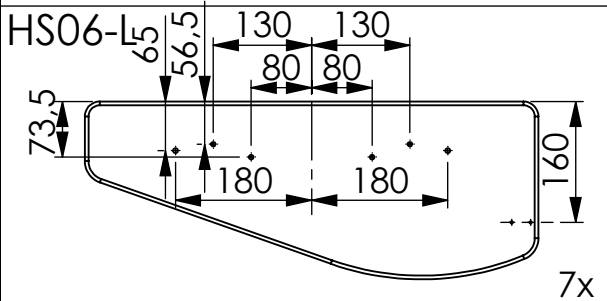
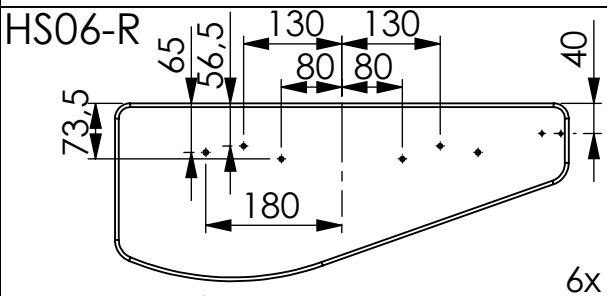
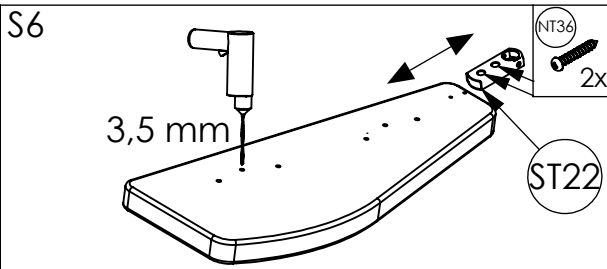
12 mm



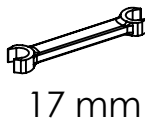
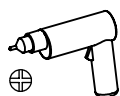
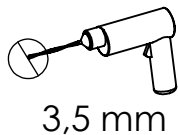
13 mm

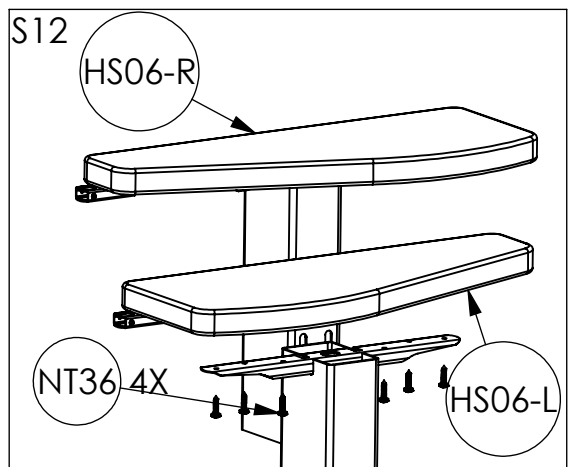
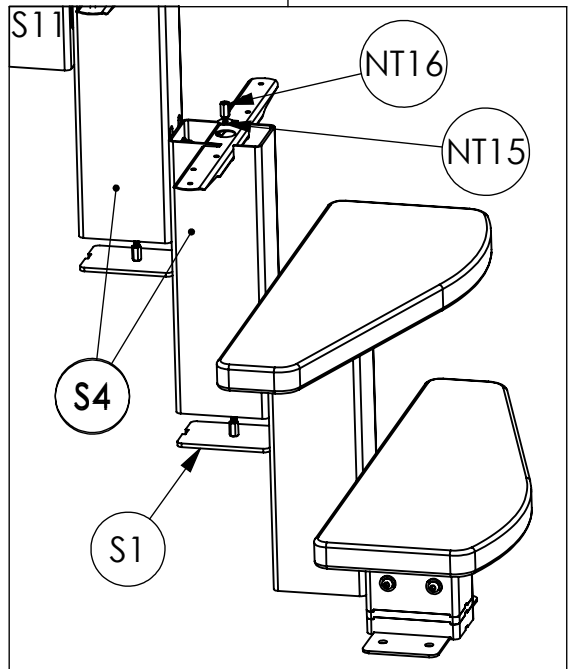
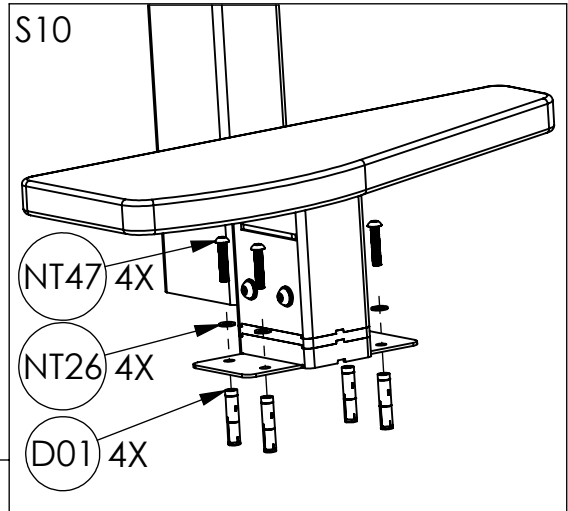
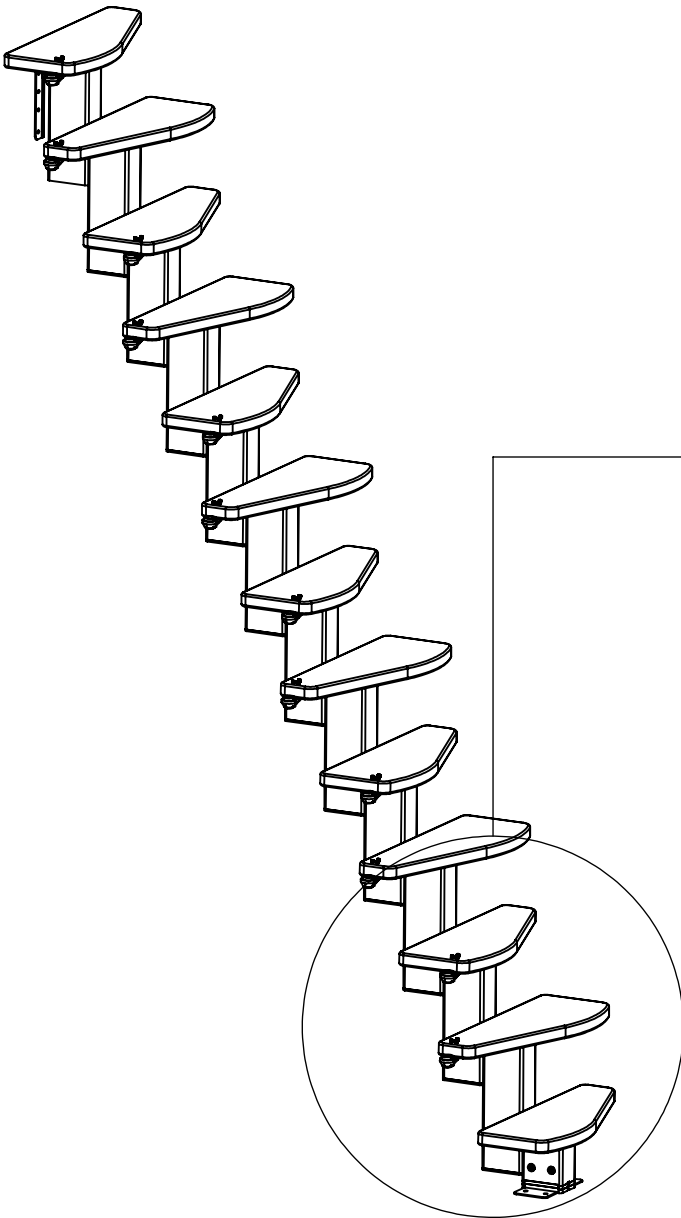


17 mm

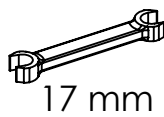
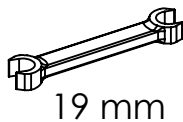
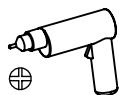
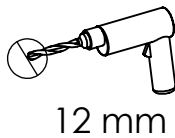


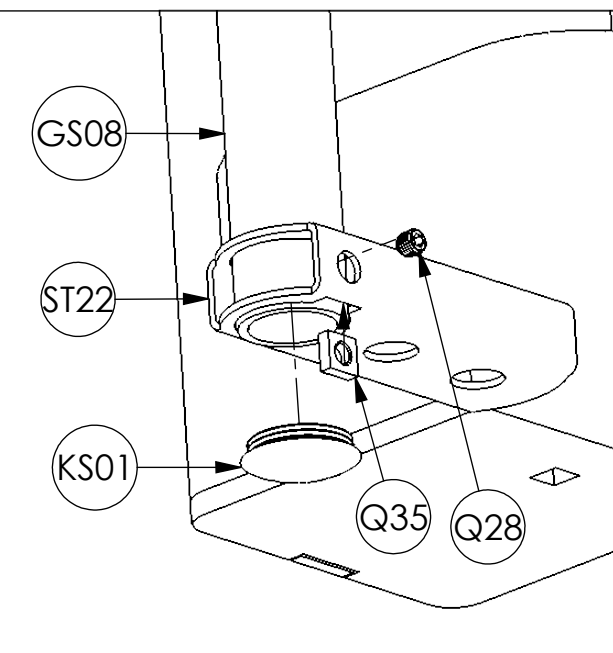
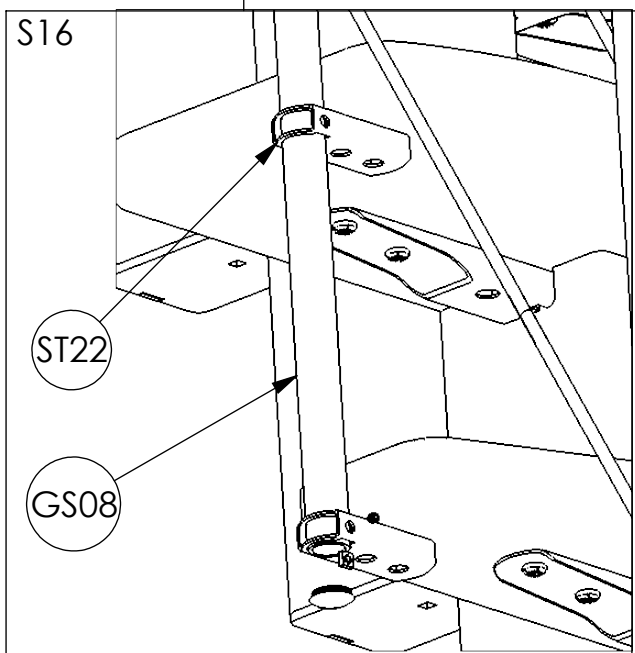
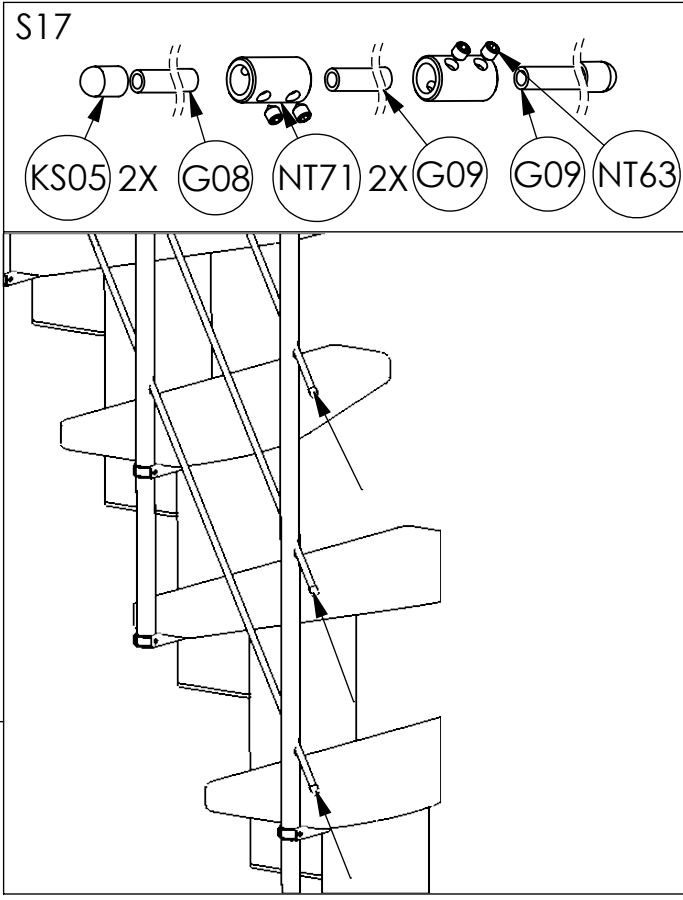
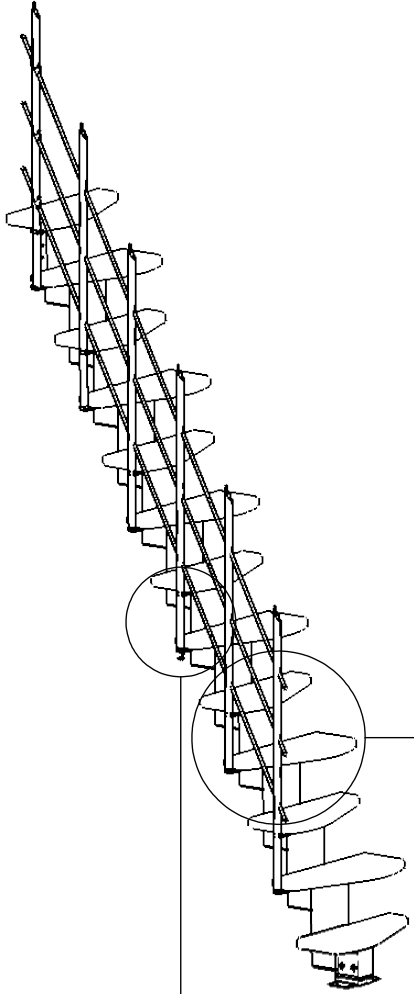
5



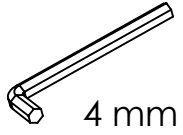


6

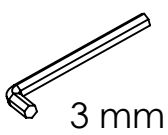




7



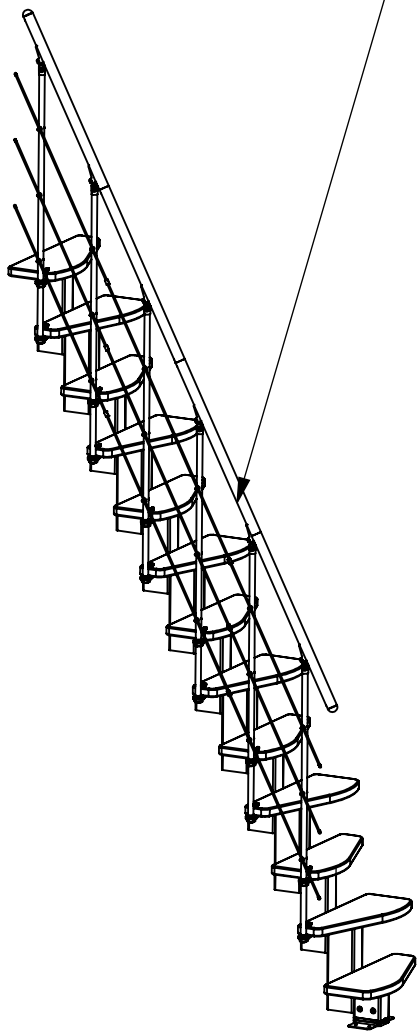
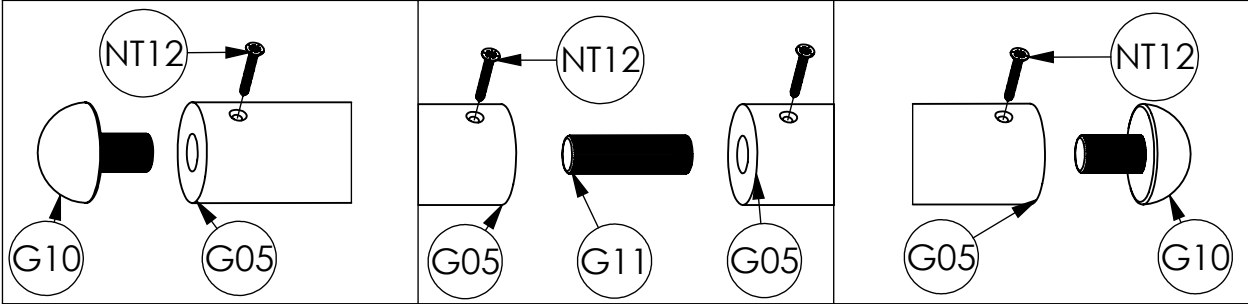
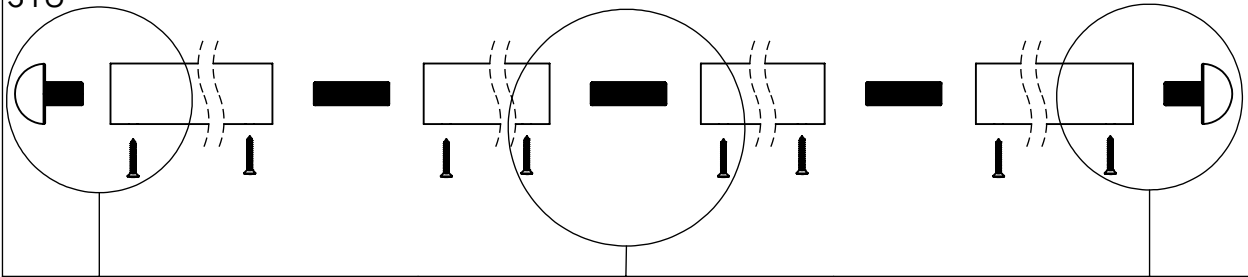
4 mm



3 mm



S18



S19

