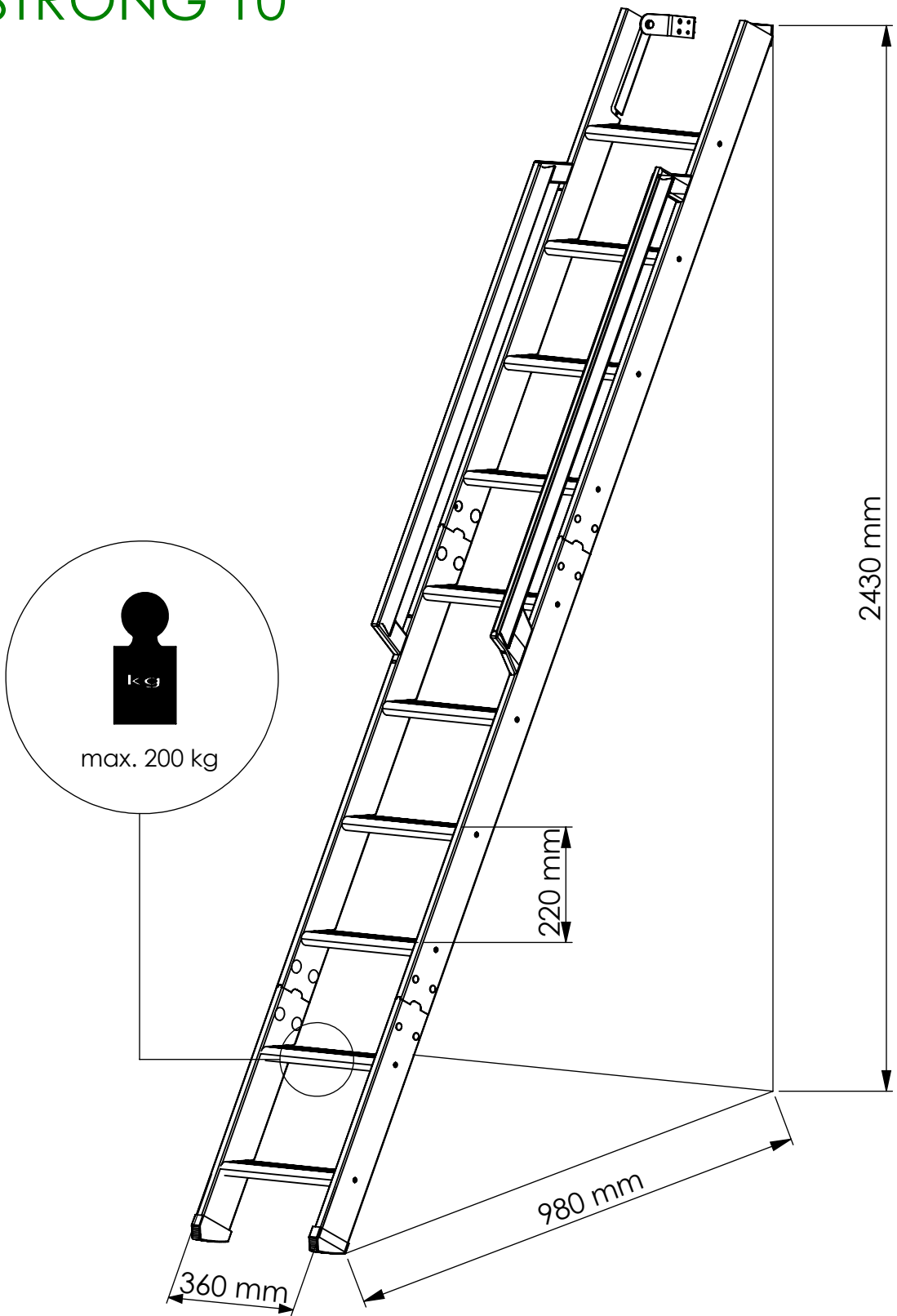
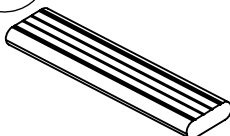
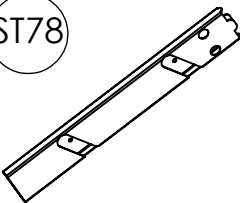
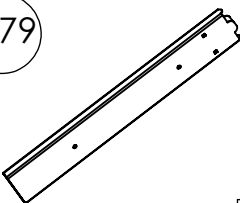
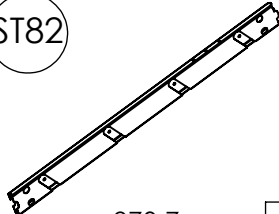
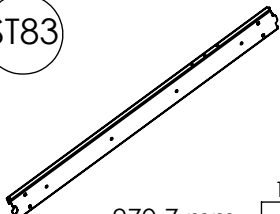
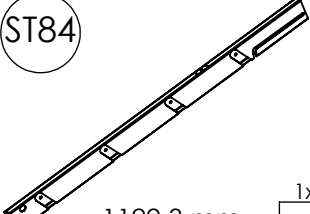
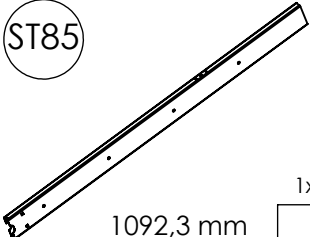
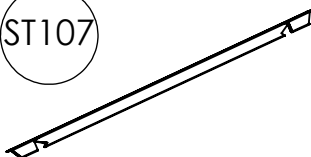
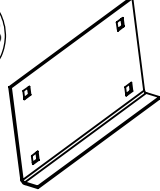
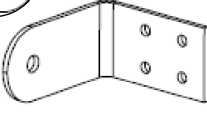
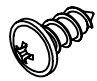

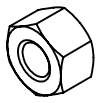



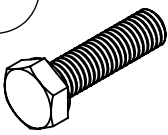
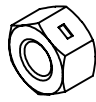
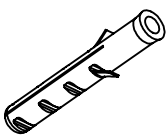
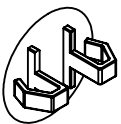
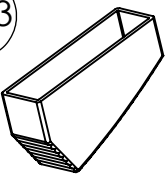
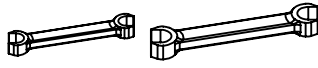


STRONG 10

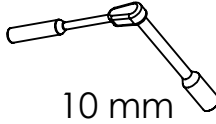


<p>HS20</p>  <p>10x</p>	<p>ST78</p>  <p>500 mm</p>	<p>ST79</p>  <p>500 mm</p>	
	<p>ST82</p>  <p>970,7 mm</p>	<p>ST83</p>  <p>970,7 mm</p>	<p>ST84</p>  <p>1122,3 mm</p>
<p>ST85</p>  <p>1092,3 mm</p>	<p>ST107</p>  <p>1160 mm</p>	<p>ST108</p>  <p>130x74x14 mm</p>	<p>ST109</p>  <p>2x</p>
<p>NT07</p>  <p>Ø 4,2 x 19 mm</p>	<p>NT13</p>  <p>M6 x 16 mm</p>	<p>NT24</p>  <p>M8</p>	<p>NT26</p>  <p>M8</p>
<p>NT45</p>  <p>M6</p>			
<p>NT60</p>  <p>Ø 5 x 40 mm</p>	<p>NT61</p>  <p>M8 x 30 mm</p>	<p>NT62</p>  <p>M8 self-locking</p>	<p>D02</p>  <p>Ø 8mm</p>
<p>KS10</p>  <p>Ø 25 mm</p>	<p>KS13</p>  <p>2x</p>		

2



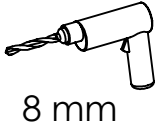
8 mm 13 mm



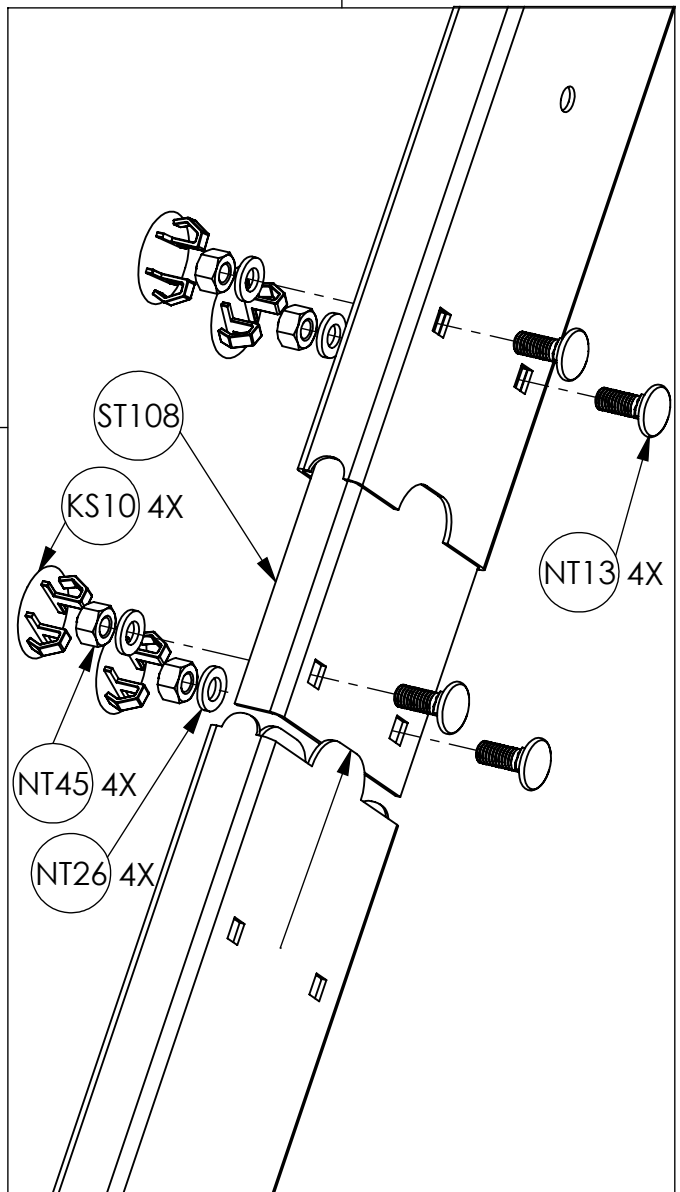
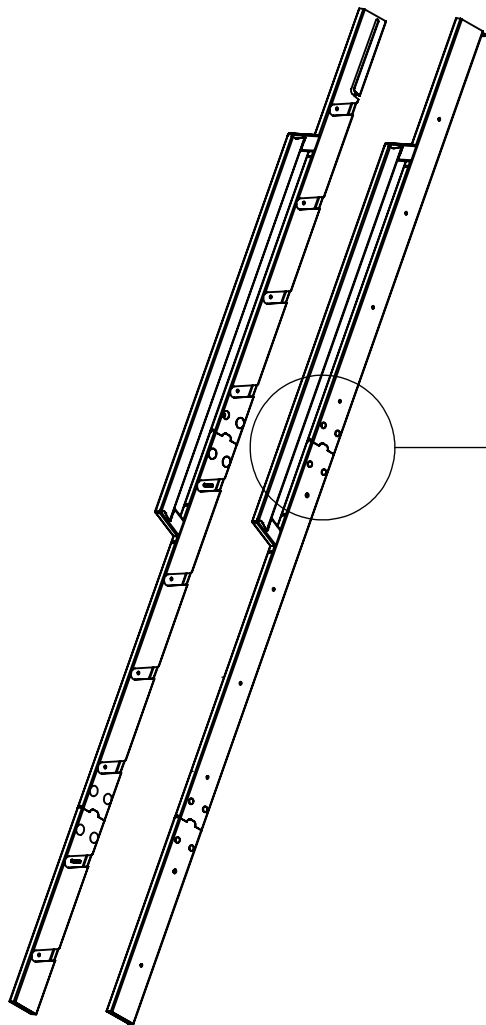
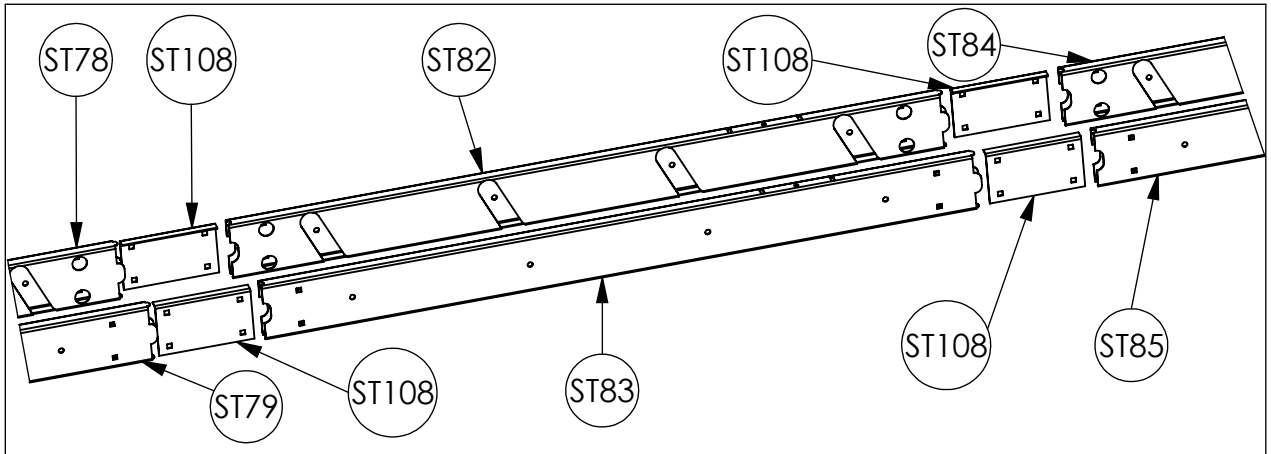
10 mm



PZ2



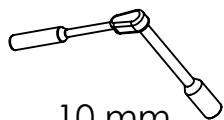
8 mm



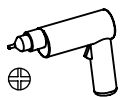
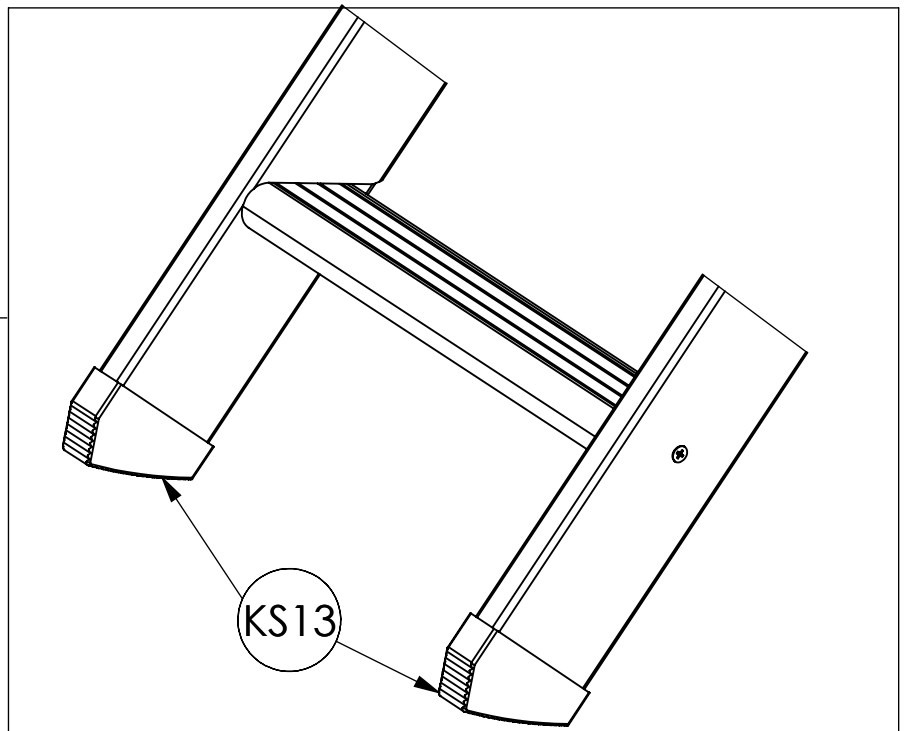
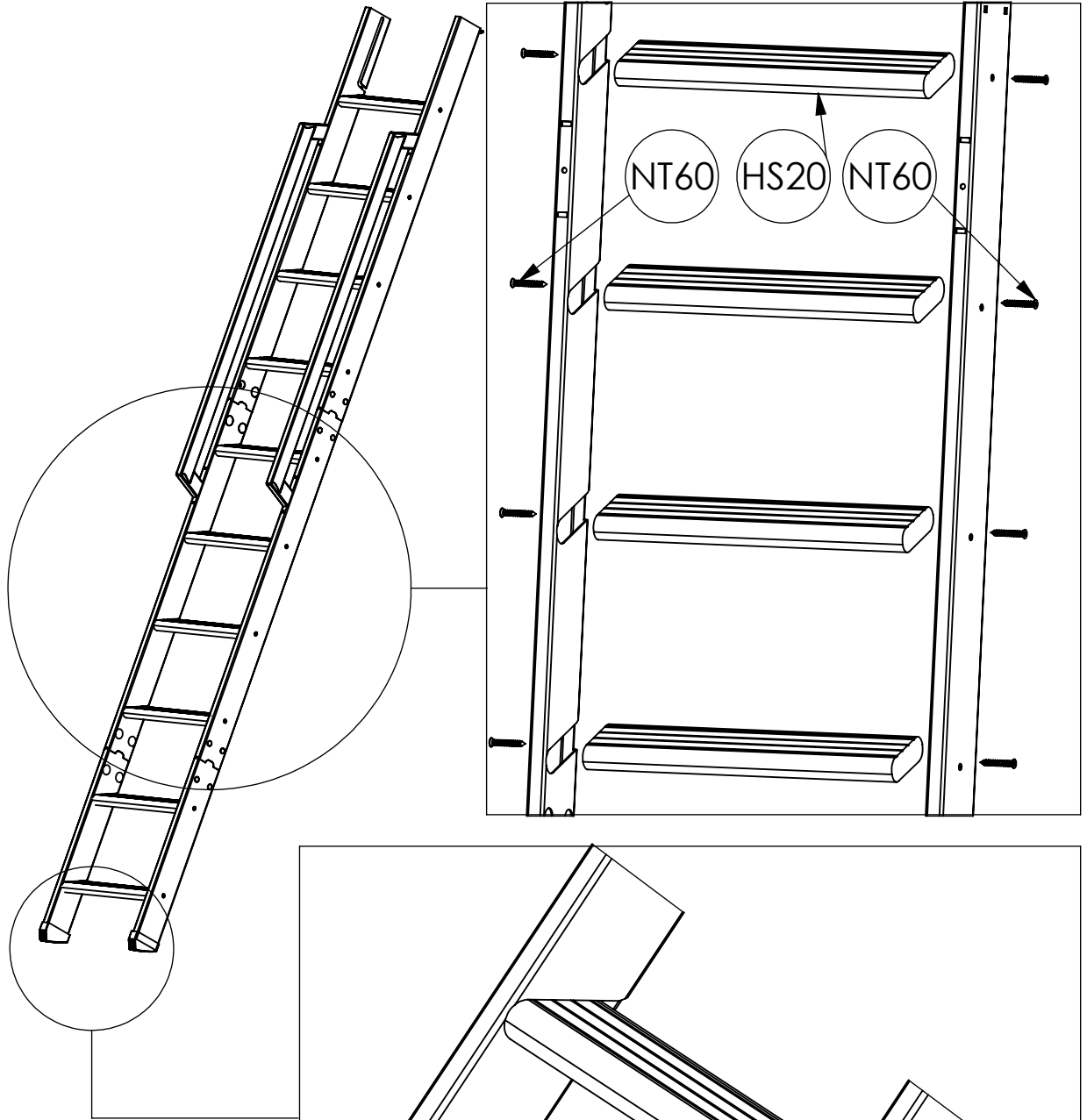
3



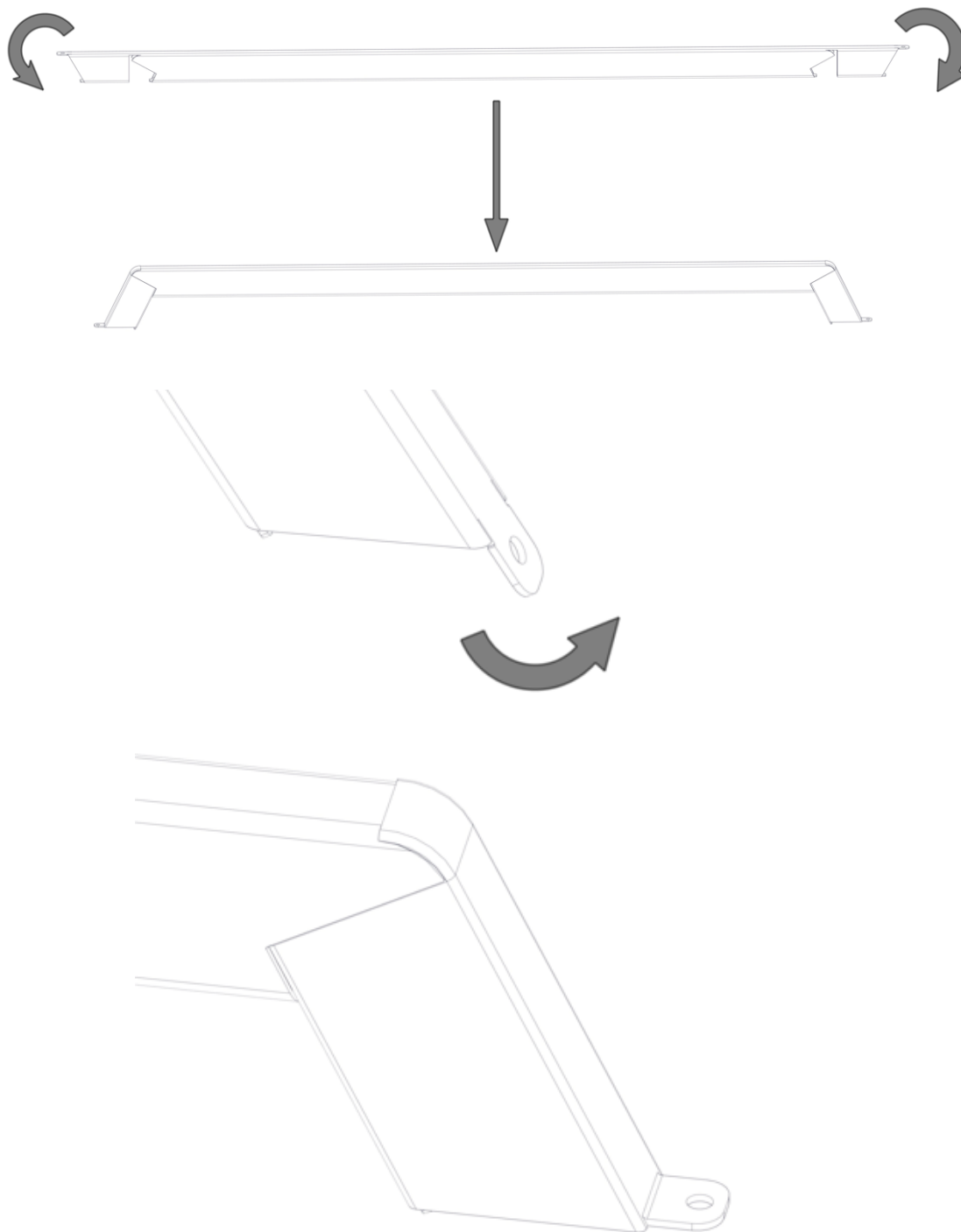
8 mm

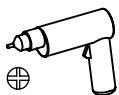
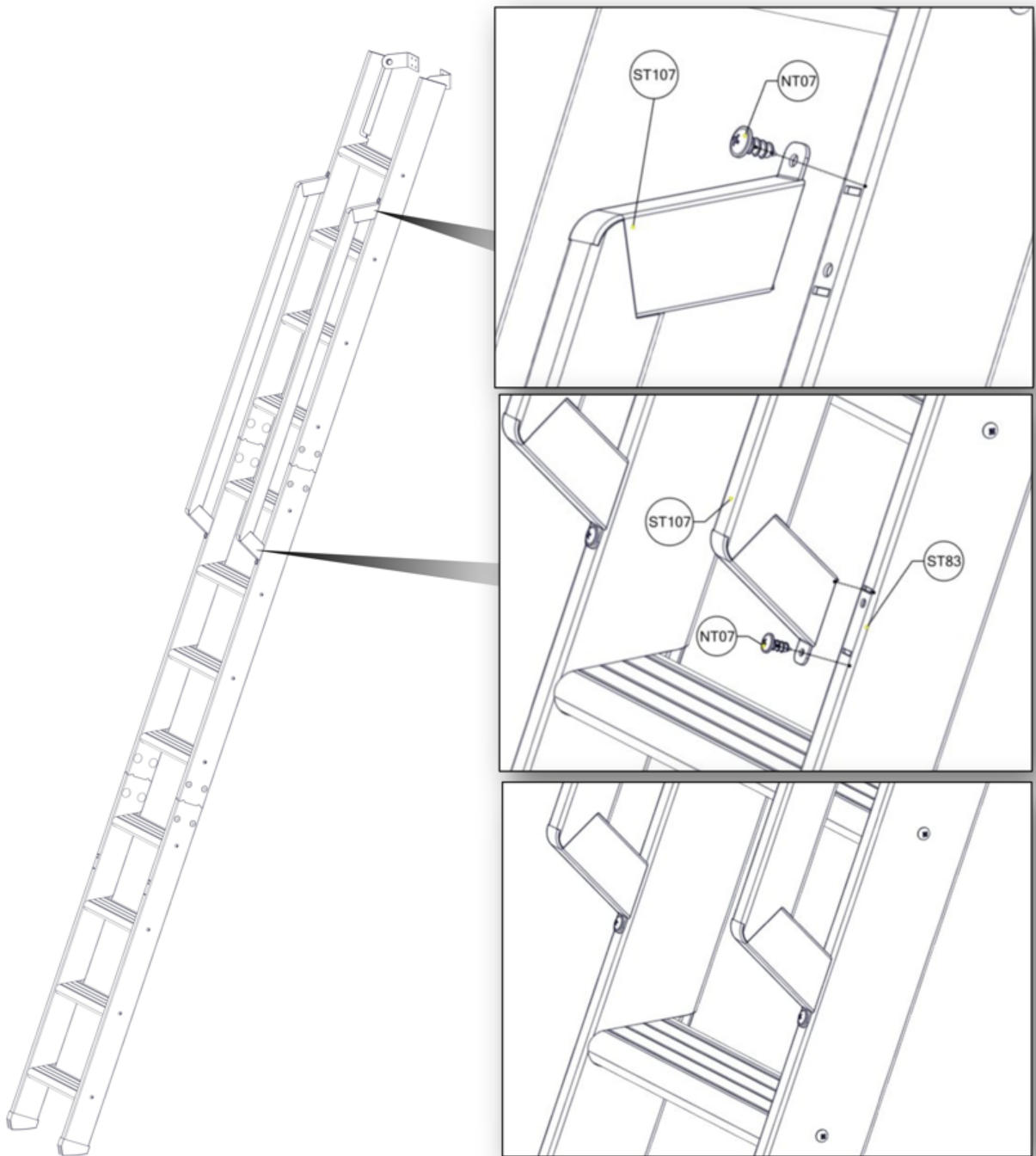


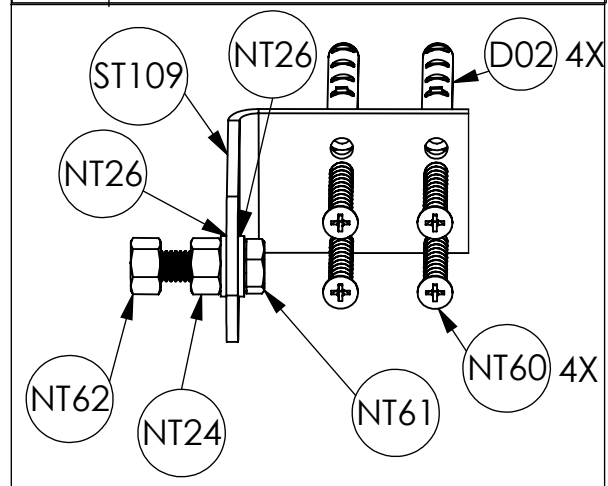
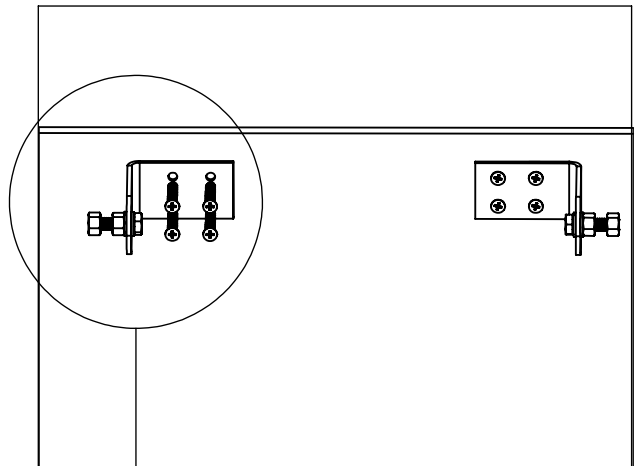
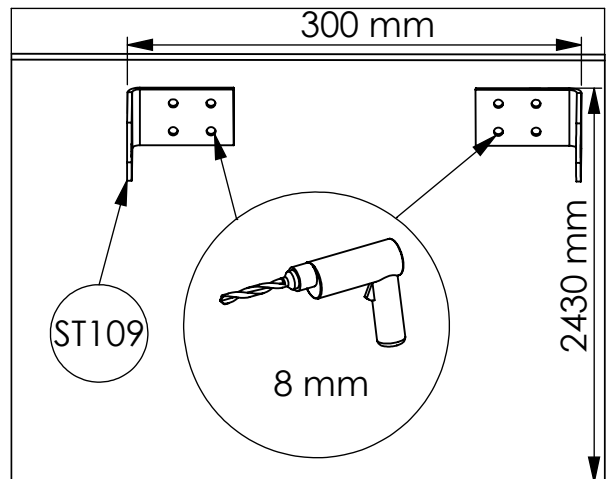
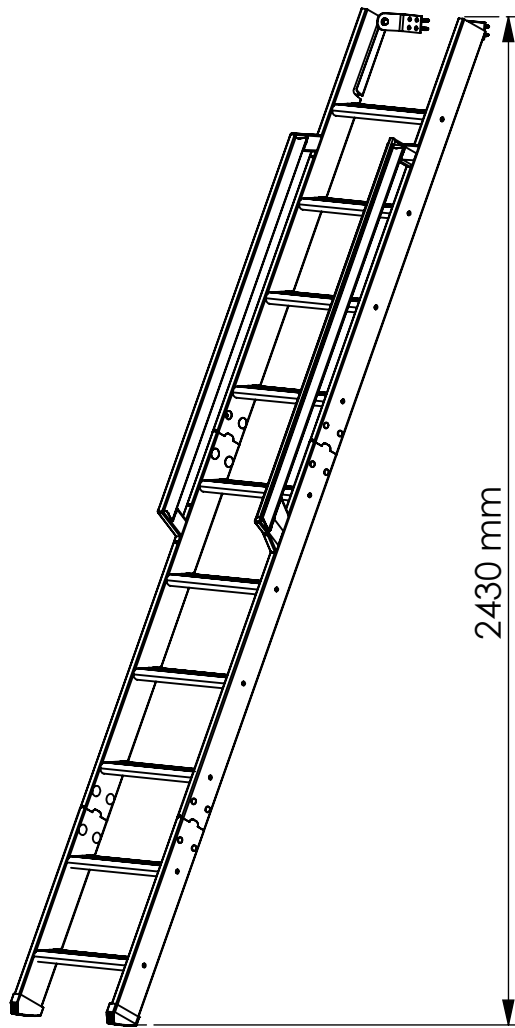
10 mm



ST107







7

