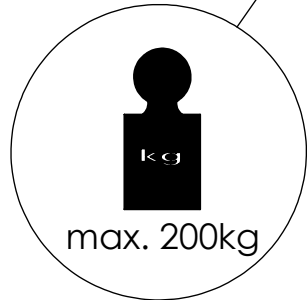
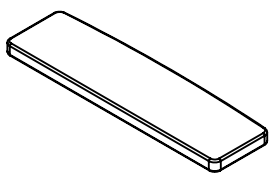
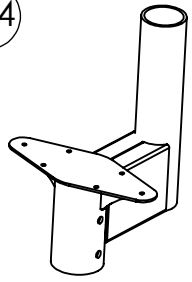
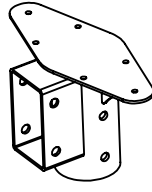
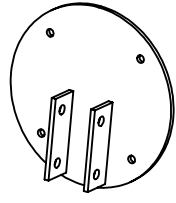
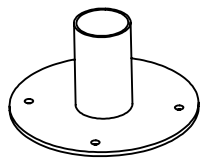
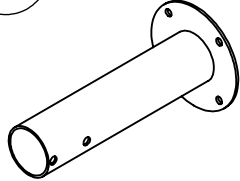
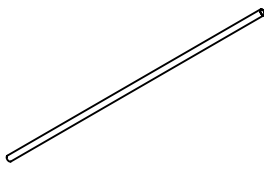
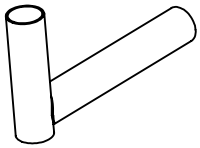

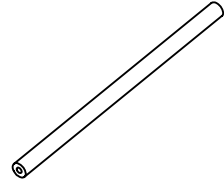



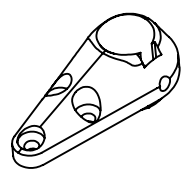
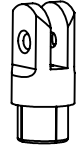
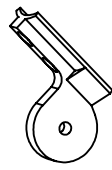
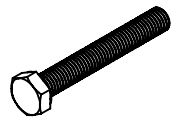
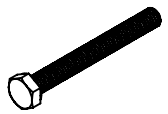
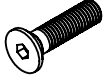


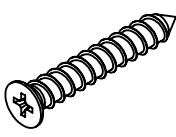
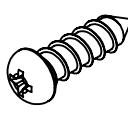

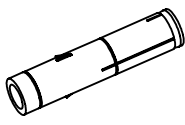
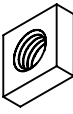

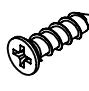
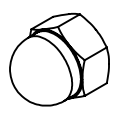

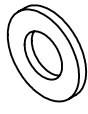
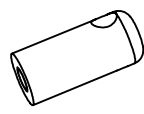


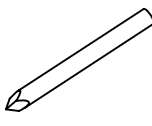
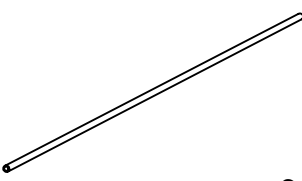
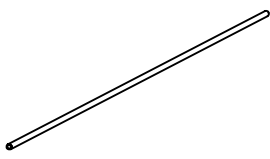
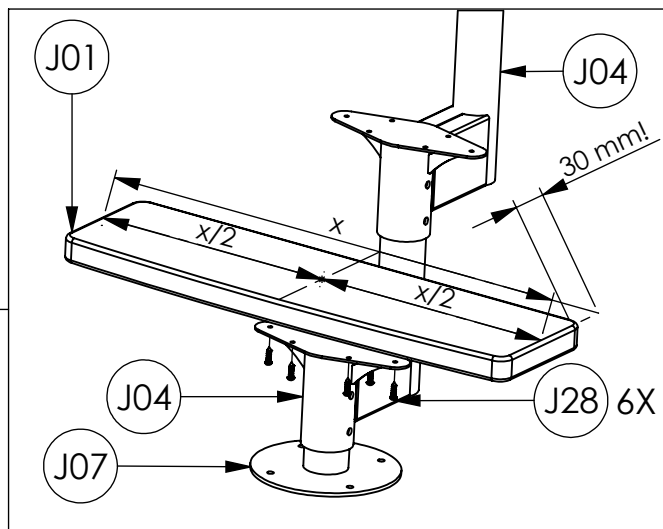
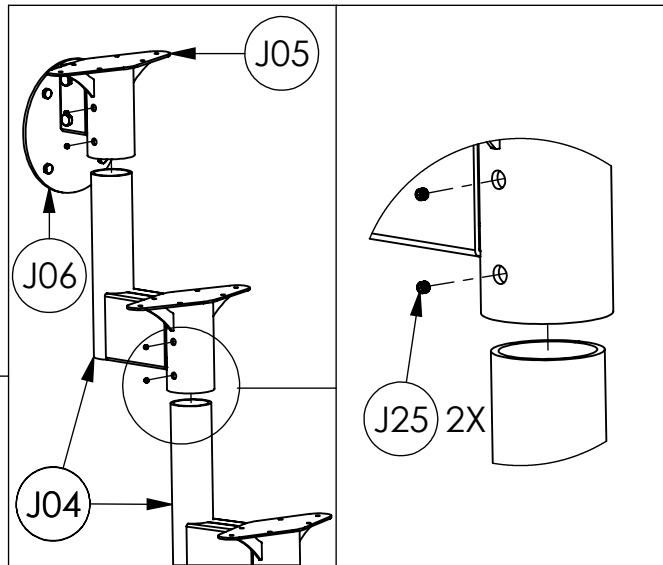
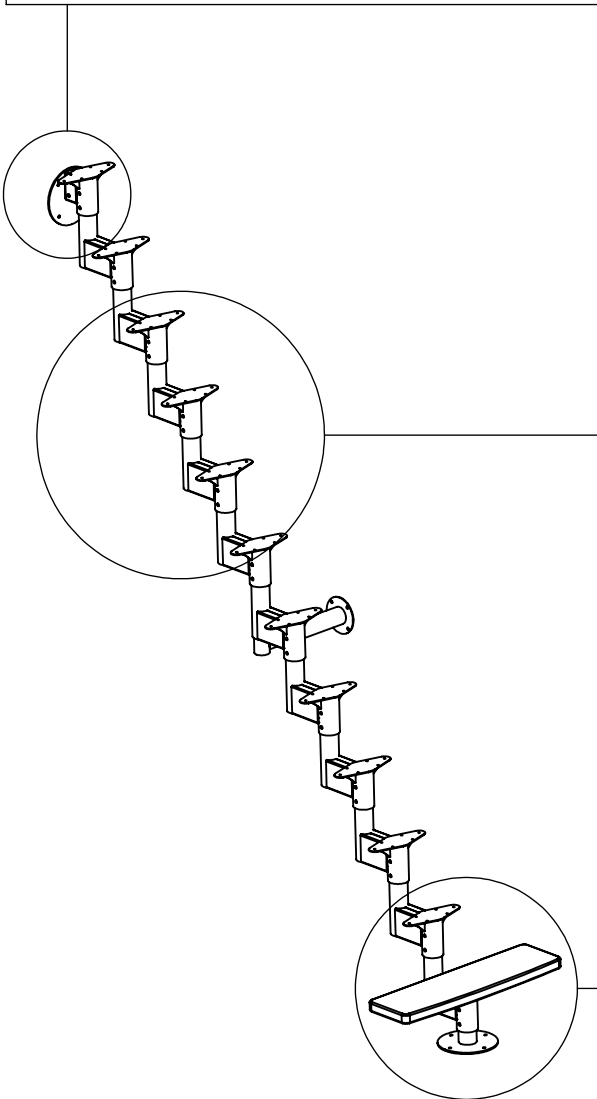
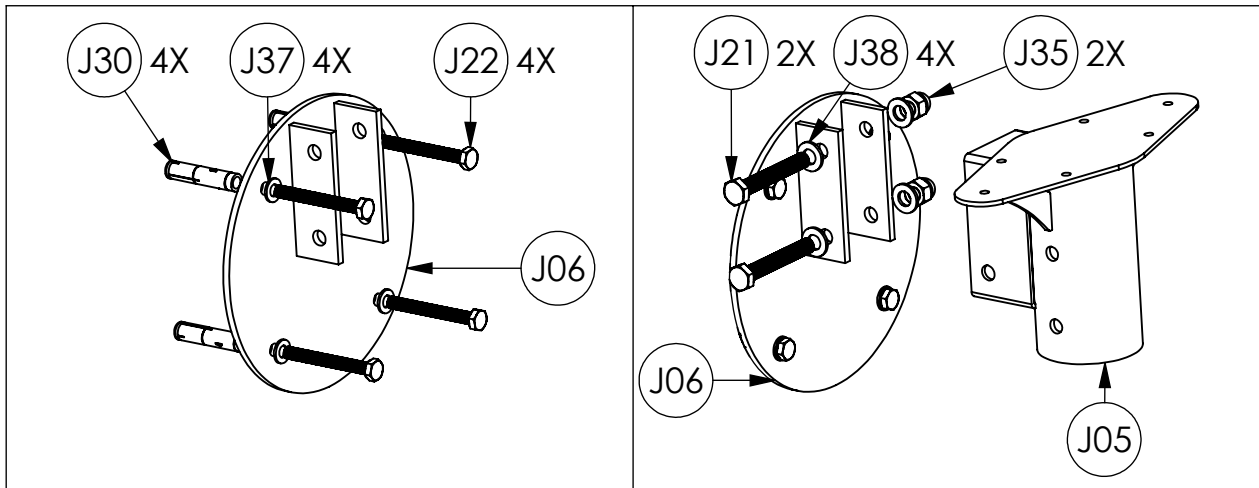


	<b>H</b>
<b>8</b>	1376 - 1872 mm
<b>9</b>	1548 - 2106 mm
<b>10</b>	1720 - 2340 mm
<b>11</b>	1892 - 2574 mm
<b>12</b>	2064 - 2808 mm
<b>13</b>	2236 - 3042 mm

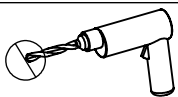


<p>(J01)</p>  <p>12x</p>	<p>(J04)</p>  <p>11x</p>	<p>(J05)</p>  <p>1x</p>	<p>(J06)</p>  <p>1x</p>
<p>(J07)</p>  <p>1x</p>	<p>(J08a)</p>  <p>1x</p>	<p>(J09)</p>  <p>11x</p> <p>∅ 22x1x1100mm</p>	<p>(J10a)</p>  <p>1x</p>
<p>(J11)</p>  <p>3x</p> <p>∅ 15x50 mm</p>	<p>(J13)</p>  <p>4x</p> <p>∅ 40x750mm</p>	<p>(J14)</p>  <p>11x</p> <p>∅ 60 mm</p>	<p>(J15)</p>  <p>2x</p> <p>∅ 40 mm</p>
<p>(J16)</p>  <p>11x</p> <p>∅ 22 mm</p>	<p>(J17)</p>  <p>21x</p>	<p>(J18)</p>  <p>11x</p>	<p>(J19)</p>  <p>11x</p>
<p>(J21)</p>  <p>2x</p> <p>M10 x 70 mm</p>	<p>(J22)</p>  <p>12x</p> <p>M8 x 70 mm</p>	<p>(J24)</p>  <p>11x</p> <p>M5 x 20 mm</p>	<p>(J25)</p>  <p>26x</p> <p>M10 x 8 mm</p>

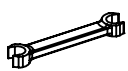
<p>(J26)</p>  <p>M6 x 6 mm 21x</p>	<p>(J27)</p>  <p><math>\phi</math> 5x40 mm 63x</p>	<p>(J28)</p>  <p><math>\phi</math> 6x30 mm 72x</p>	<p>(J29)</p>  <p><math>\phi</math> 3,5x25 mm 22x</p>
<p>(J30)</p>  <p>M8 x 55 mm 12x</p>	<p>(J31)</p>  <p>M6 DIN562 21x</p>	<p>(J32)</p>  <p>M5 DIN934 8x</p>	<p>(J34)</p>  <p><math>\phi</math> 4x25 mm 11x</p>
<p>(J35)</p>  <p>M10 DIN1587 2x</p>	<p>(J37)</p>  <p>M8 DIN125A 12x</p>	<p>(J38)</p>  <p>M10 DIN125A 4x</p>	<p>(J39)</p>  <p><math>\phi</math> 12,5x28 mm 33x</p>
<p>(J40)</p>  <p>M6 x 14 mm 33x</p>	<p>(J41)</p>  <p><math>\phi</math> 6x12 mm 6x</p>	<p>(J42)</p>  <p><math>\phi</math> 4x40 mm 6x</p>	<p>(J43)</p>  <p><math>\phi</math> 6x1x1200mm 3x</p>
<p>(J44)</p>  <p><math>\phi</math> 6x1x900mm 6x</p>			



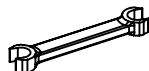
4



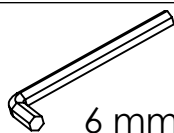
12 mm



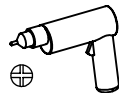
13 mm

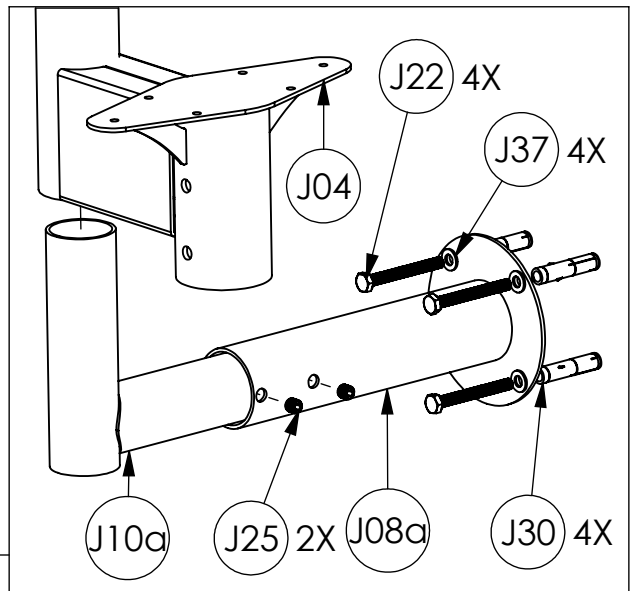
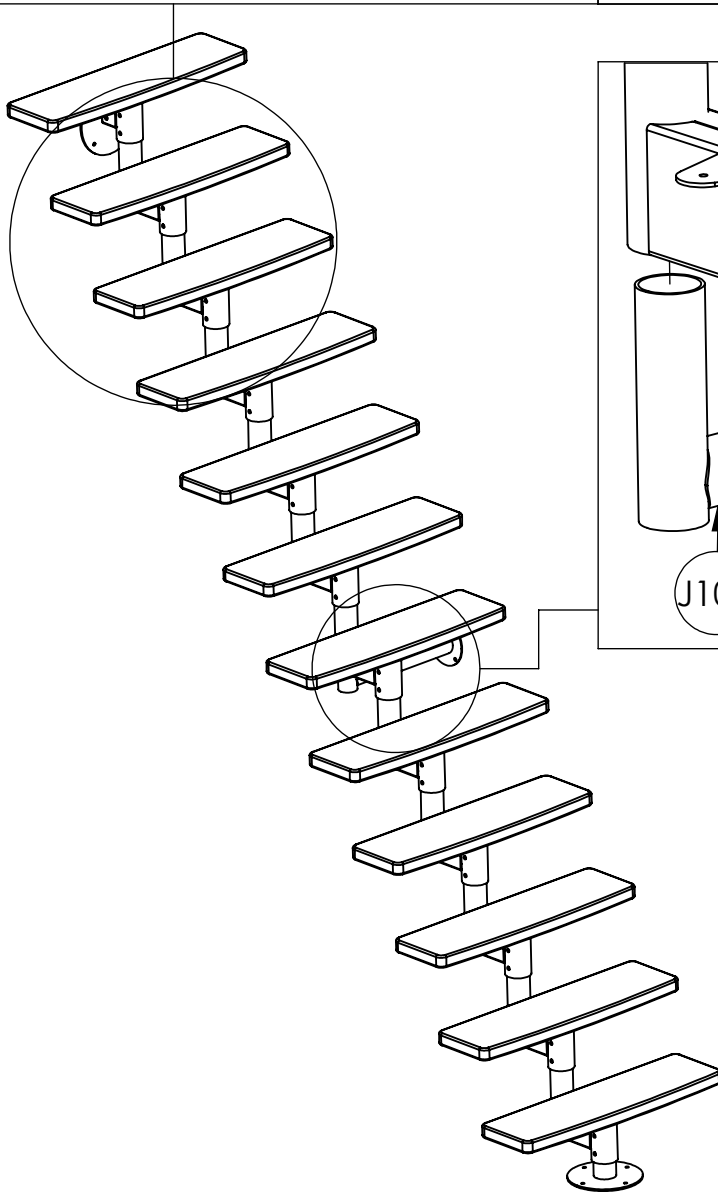
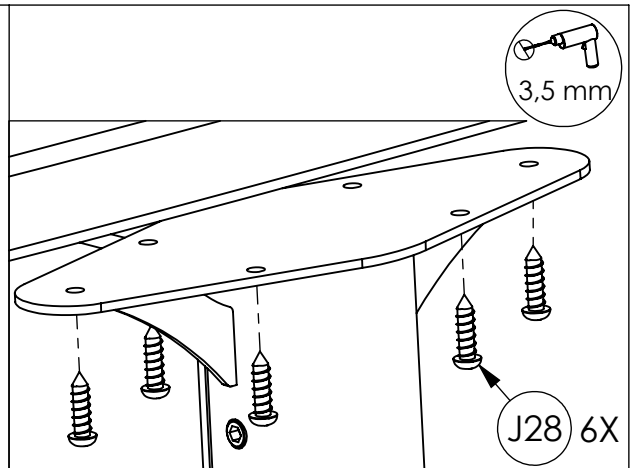
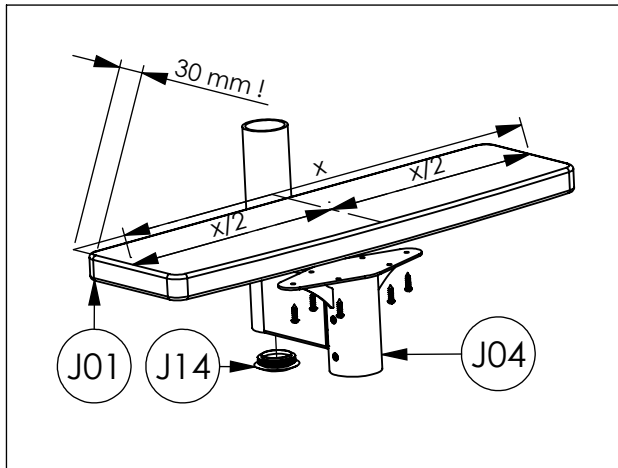


17 mm

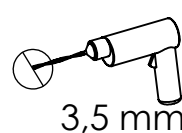
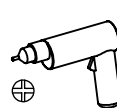
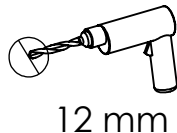
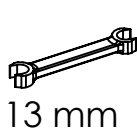
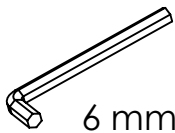


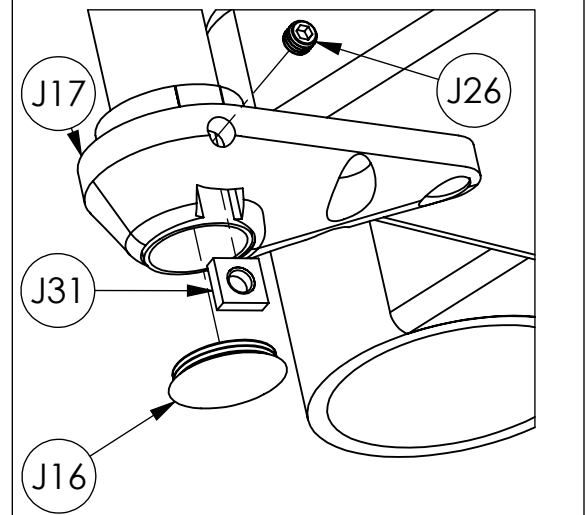
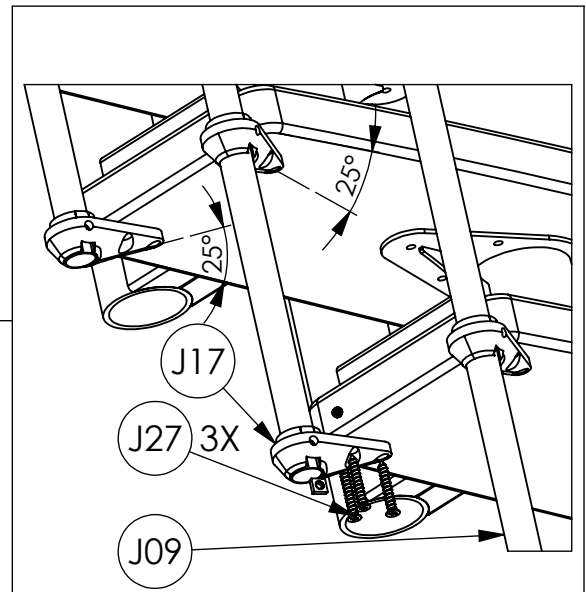
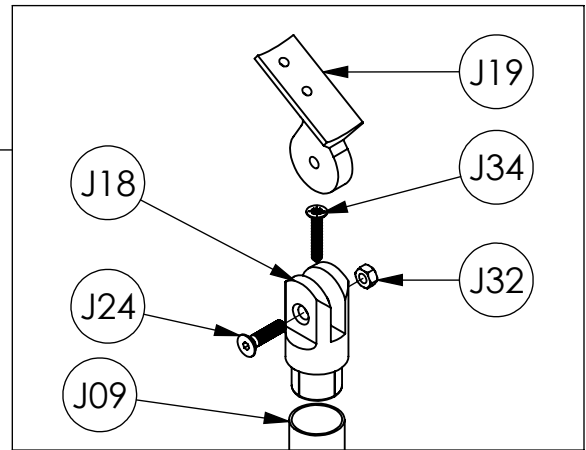
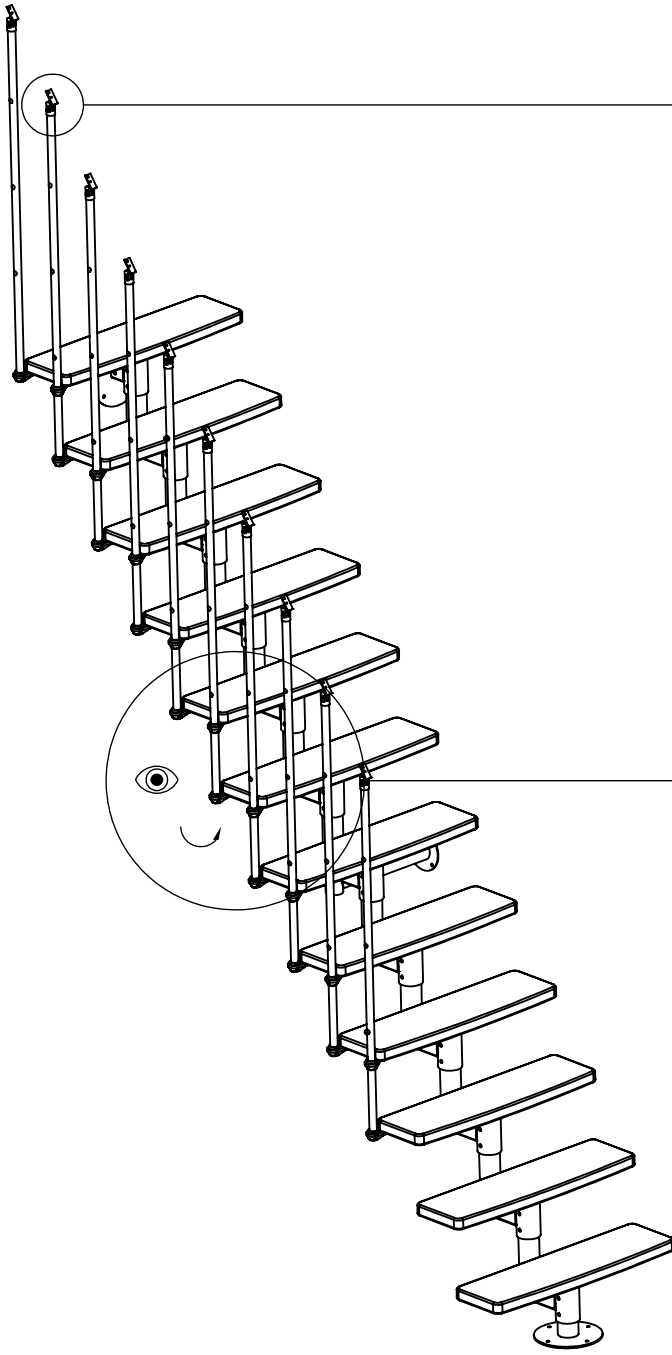
6 mm



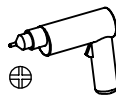
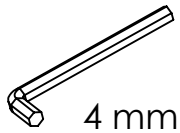
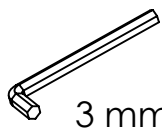


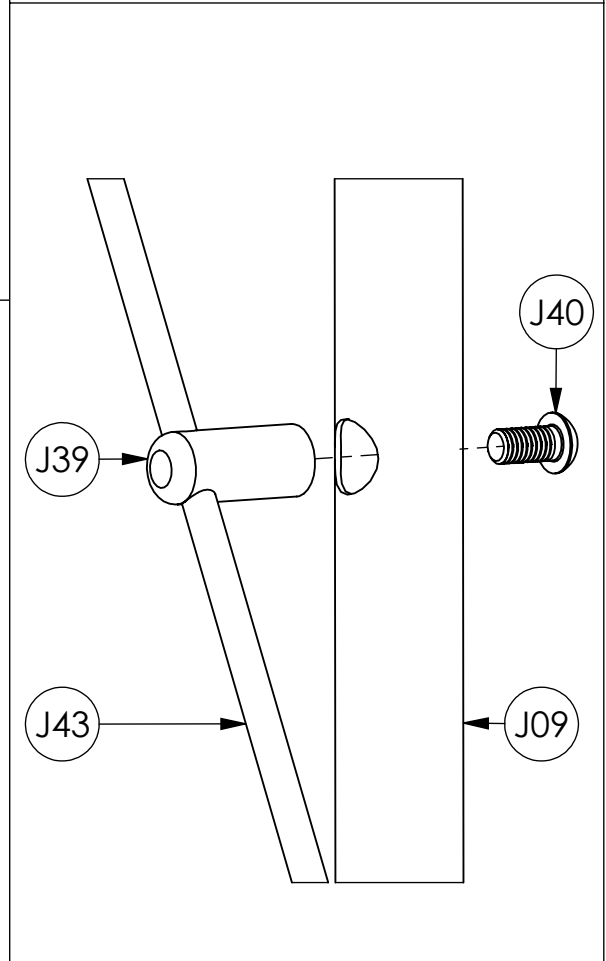
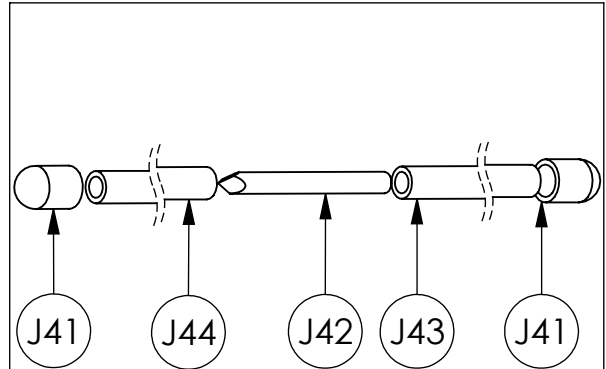
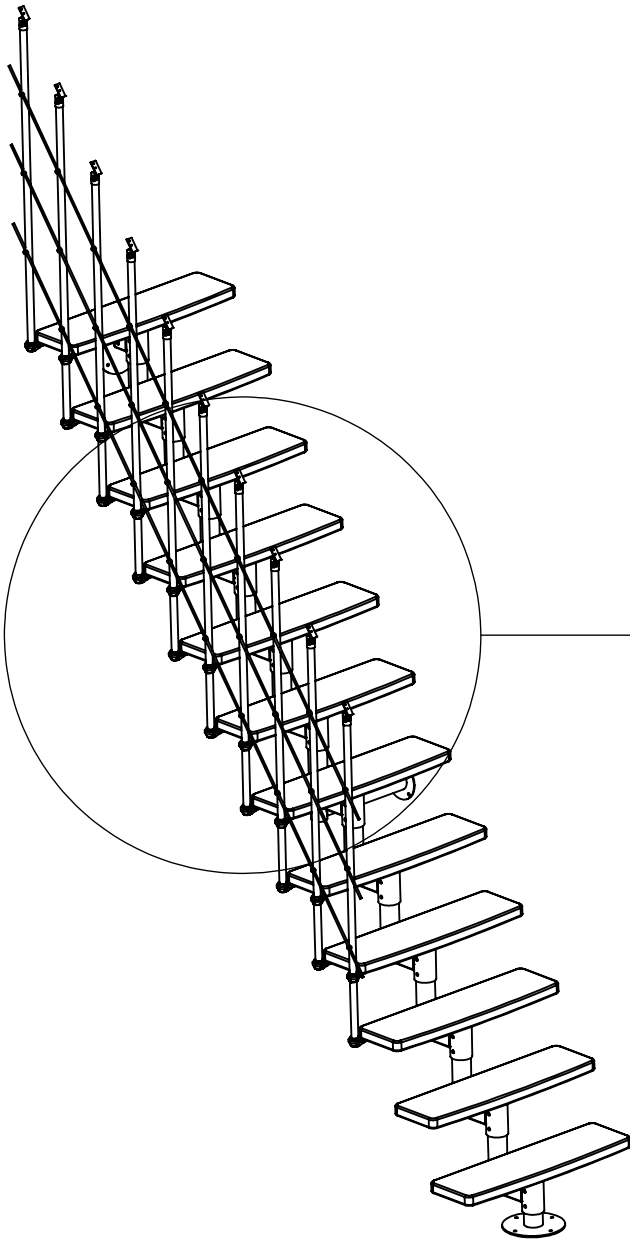
5





6





7

