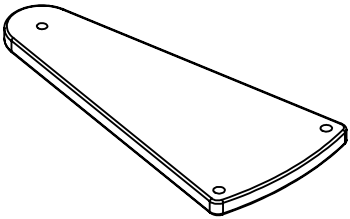
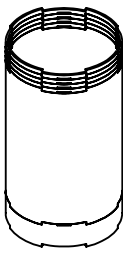
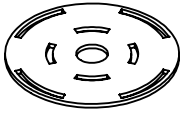

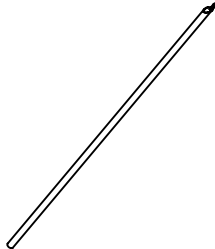
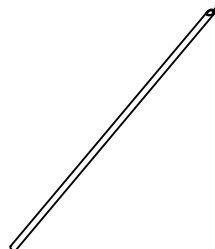
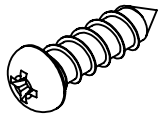
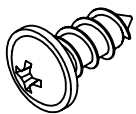
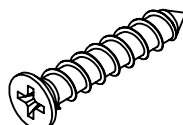
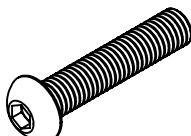
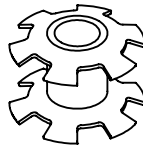
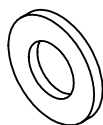
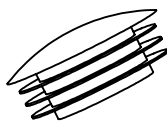


<p>(HS01)</p>  <p>1x</p>	<p>(ST01)</p>  <p>1x</p> <p>Ø 108x200 mm</p>	<p>(ST02)</p>  <p>2x</p> <p>Ø 115 x 3 mm</p>
<p>(ST11)</p>  <p>2x</p>		
<p>(GS04)</p>  <p>1x</p> <p>Ø 22x2x1275 mm</p>	<p>(GS05)</p>  <p>2x</p> <p>Ø 22x1x1175 mm</p>	<p>(NT06)</p>  <p>4x</p> <p>Ø 5 x 30 mm</p>
<p>(NT07)</p>  <p>2x</p> <p>Ø 4,2 x 19 mm</p>	<p>(NT11)</p>  <p>6x</p> <p>Ø 4x25mm</p>	<p>(NT47)</p>  <p>2x</p> <p>M6 x 60 mm</p>
<p>(NT48)</p>  <p>2x</p> <p>M6</p>	<p>(NT50)</p>  <p>2x</p> <p>M6 DIN125</p>	<p>(KS01)</p>  <p>3x</p> <p>Ø 22 mm</p>