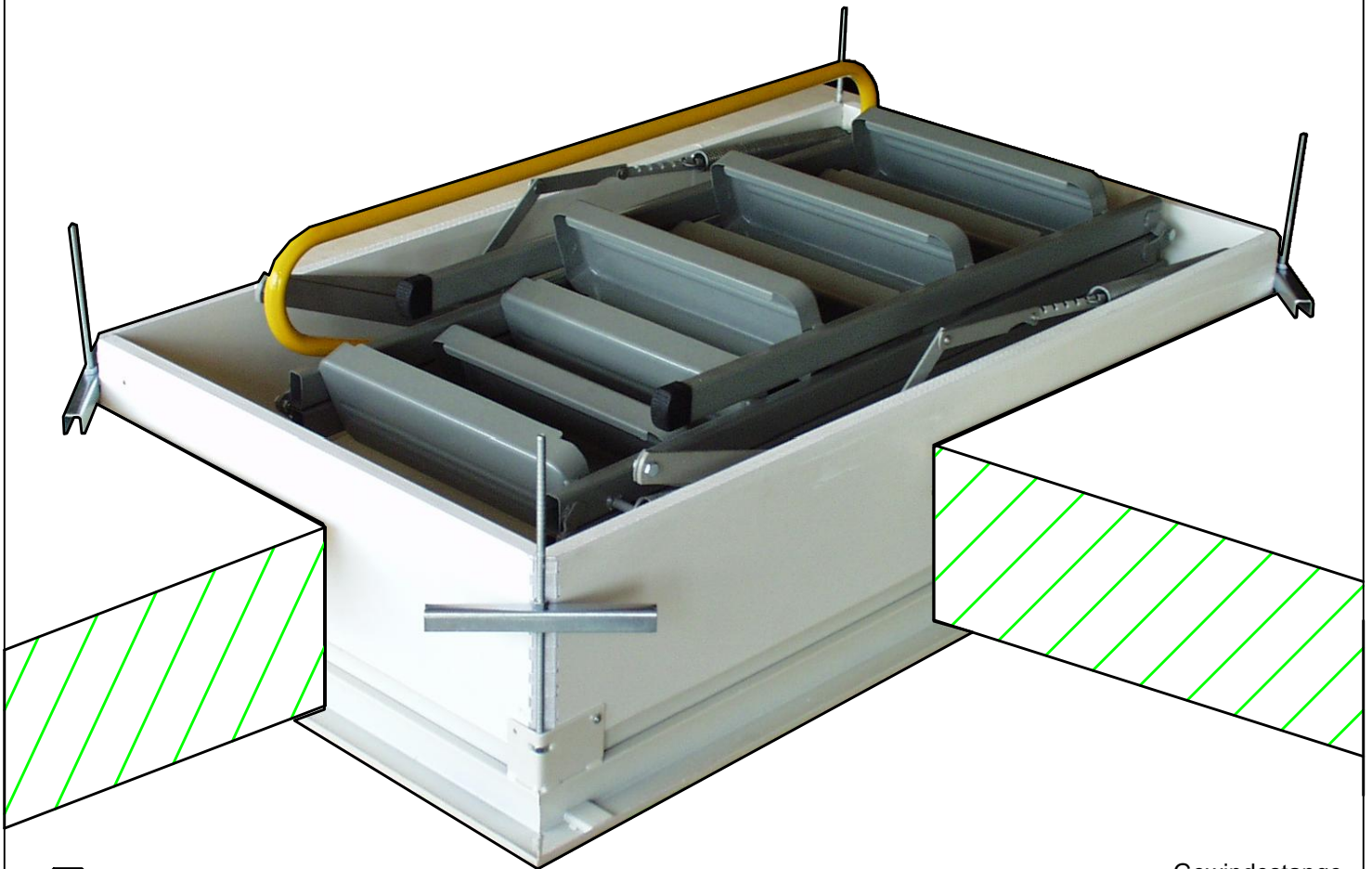
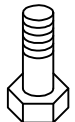


# Einbauanleitung T12 Solid



**A (8x)** Mutter M8



**B (2x)** Sechskantschaft  
Schraube  
M8 x 20



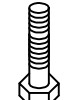
**G (6x)** Sicherungs-  
Mutter M8



**F (2x)** Beilagscheibe  
M8x0,5



**E (4x)** Sechskantschaft-  
Schraube  
M8x14



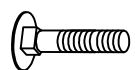
**I (4x)** Sechskant-  
Schraube  
M5x30



**R (6x)** Mutter M5



**H (2x)** Spanplattenschraube  
3 x 16



**K (2x)** Torbandschr.  
M 5 x 27 mm



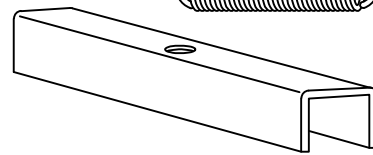
**C (4x)** Gewindestange  
M 8 x 320 mm



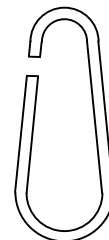
**W (2x)** Aufzugsfeder  
D26,5 d3,8x255



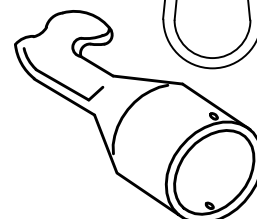
**U (1x)** Klappfeder  
D 25,5  
d3,4x130



**D (4x)** Überlager  
U-Profil  
20x20x2x200



**O (1x)** Schnapperring  
63x25xØ4

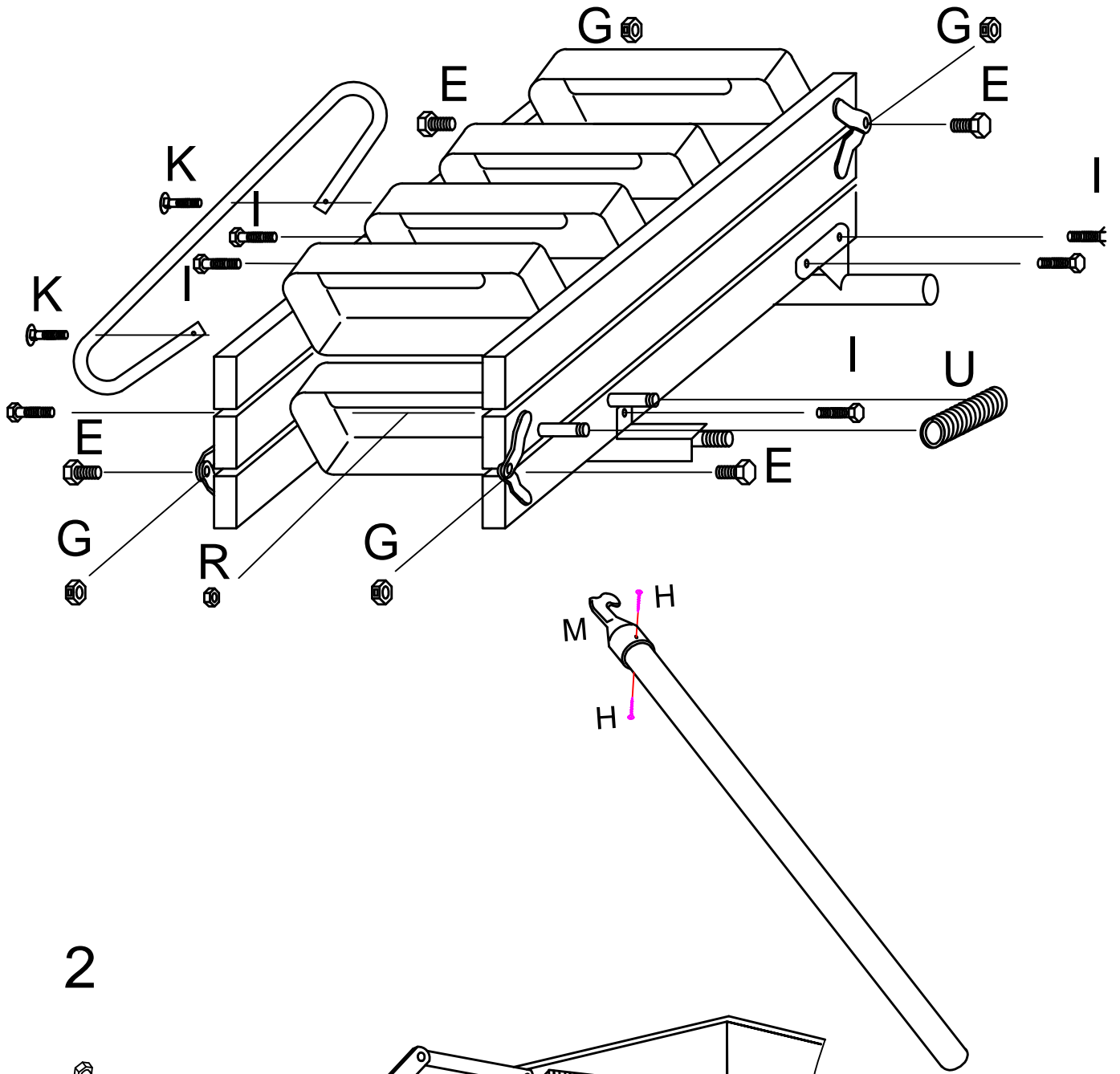


**M (1x)** Zugstockhaken

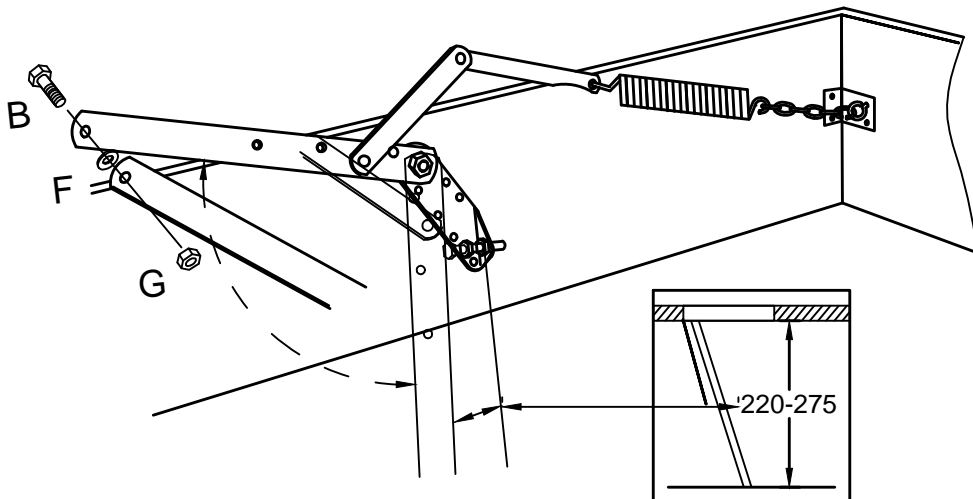


**N (2x)** Kette

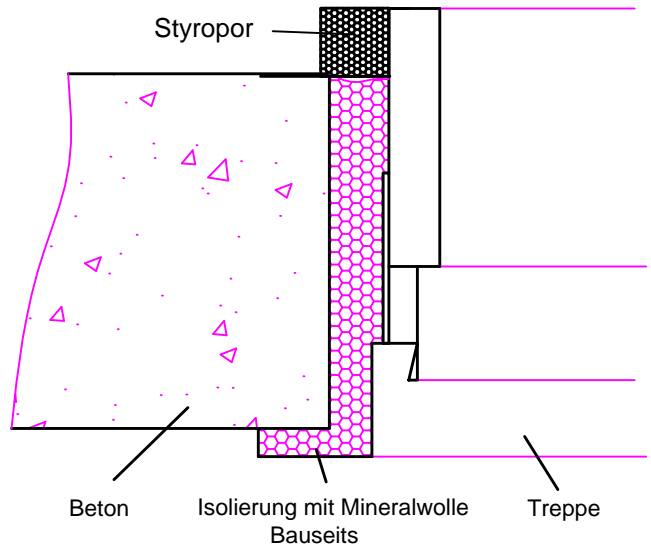
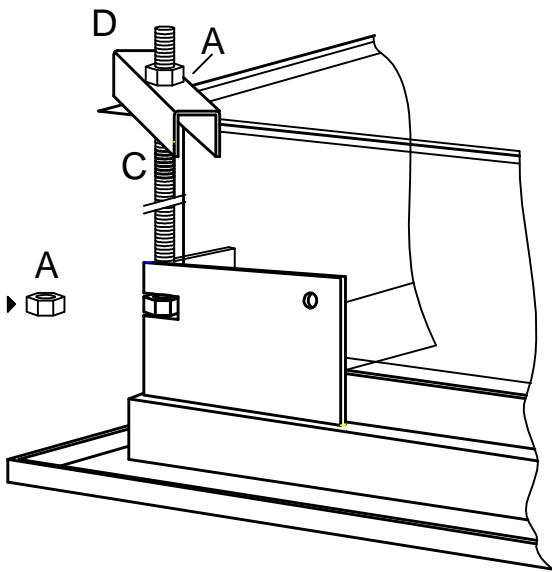
1



2



3



4

