



FELIX

Schwenkgitter aus Metall



nach Norm
conforms to standard
conforme à la norme
cumple con la norma
EN 1930 : 2000

D Das Gitter ist für Kinder im Alter von 0 Monaten bis 2 Jahren ausgelegt. **WARNUNG:** Die falsche Montage oder Einbauposition dieses Sicherheitsgitters kann ein Sicherheitsrisiko darstellen. **WARNUNG:** Das Sicherheitsgitter nicht in Fensteröffnungen anbringen. Auf starren, stabilen und sauberen Unte lagen befestigen. **WARNUNG:** Niemals ohne Wandbeschläge benutzen. Geeignet für Türrahmen und für oberen sowie unteren Treppenrand. Passen Sie die Art der Befestigung der verfügbaren Oberfläche an: Holzschrauben für Holzoberfläche, Mehrzweckdübel und Betonschrauben für Betonoberfläche, Mehrzweckdübel und Gipschraube für Gipsoberfläche, Metallschrauben für Metalloberfläche.

GB This gate is designed for children from 0 to 24 months. **WARNING:** Incorrect fitting or positioning of this safety barrier can be dangerous. **WARNING:** The safety barrier must not be fitted across windows. To be fixed on rigid, stable, clean supports. **WARNING:** Never use without wallcaps. Fits for door openings and top and bottom of the stairs. Make sure to use the appropriate type of fixings depending on the surface available: wooden screws for wooden surface, multiple usage dowel and concrete screw for concrete surface, multiple usage dowel and cement screw for cement surface, metal screw for metal surface.

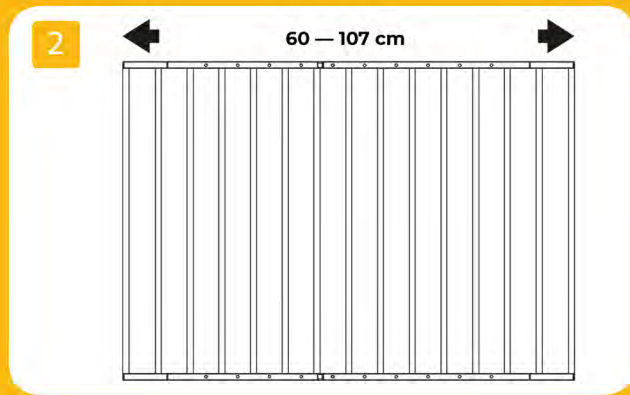
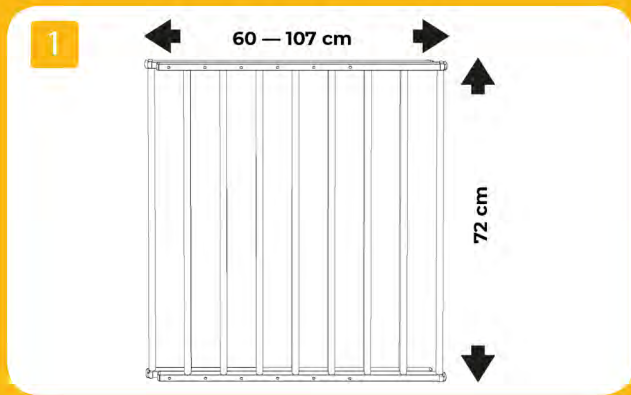
F Cette barrière de sécurité est conçue pour des enfants de 0 à 24 mois. **AVERTISSEMENT:** Le mauvais montage ou positionnement de cette barrière de sécurité peut s'avérer dangereux. **AVERTISSEMENT:** Cette barrière de sécurité ne doit pas être montée en travers des ouvertures de fenêtres. A fixer sur supports rigides, stables et propres. **AVERTISSEMENT:** Ne jamais utiliser sans les coupelles de fixation. Convient aux encadrements de portes et extrémités supérieure et inférieure des escaliers. Veillez à adapter le type de fixation au type de mur: vis à bois pour support bois, chevilles multi usage et vis à béton pour support béton, chevilles multi usage et vis à plâtre pour support plâtre, vis à métaux pour support métallique. Conforme aux exigences de sécurité.

E Esta barrera está diseñada para utilización con niños entre los 0 y los 24 meses de edad. **AVISO:** un montaje o ajuste incorrecto de esta barrera de seguridad puede ser peligroso. **AVISO:** La barrera de seguridad no debe instalarse en ventanas. Colóquese sobre soportes rígidos, estables y limpios. **AVISO:** No utilizar nunca sin anclajes de fijación. Apto para aperturas de puertas o para colocar en la parte superior e inferior de escaleras. Asegúrese de que utiliza el tipo de tornillo adecuado dependiendo de la superficie donde la quiera colocar: tornillos para madera si lo quiere fijar a una superficie de madera, taco de uso múltiple y tornillo para superficies específicas, taco y tornillo para superficies de cemento, tornillo para metal para superficies de metal.



Minka
TREPPEN

www.minka.at



FELIX[®]

Schwenkgitter aus Metall

D WARNUNG

WARNUNG: Niemals ohne Wandbeschläge benutzen.
WARNUNG: Die falsche Montage oder Einbauposition dieses Sicherheitsgitters kann ein Sicherheitsrisiko darstellen.
WARNUNG: Das Sicherheitsgitter nicht verwenden, wenn Teile beschädigt sind oder fehlen.
WARNUNG: Das Sicherheitsgitter nicht in Fensteröffnungen anbringen.
WARNUNG: Das Sicherheitsgitter nicht mehr verwenden, wenn Ihr Kind hinüberklettern kann.

INFORMATIONEN

Das Gitter erfüllt die Anforderungen der Norm EN 1930:2000, sofern es wie beschrieben zwischen zwei sauberen, festen Stützflächen eingesetzt wird. Dieses Sicherheitsgitter ist für Kinder bis zu 24 Monaten geeignet. Kinder niemals unbeaufsichtigt lassen. Paßt in Durchgangsöffnungen von **60-107 cm**. Geeignet für Türrahmen und für oberen sowie unteren Treppenrand. Passen Sie die Art der Befestigung der verfügbaren Oberfläche an: Holzschrauben für Holzoberfläche, Mehrzweckdübel und Betonschrauben für Betonoberfläche, Mehrzweckdübel und Gipschraube für Gipsoberfläche, Metallschrauben für Metalloberfläche. Das Sicherheitsgitter darf nur in eine stabile, fett- und schmutzfreie Durchgangsöffnung eingebaut werden. Falls es einen Unfall mit dem Sicherheitsgitter gegeben hat, darf es nicht mehr verwendet werden.

Die Position des Sicherheitsgitters auf der Treppe könnte sich negativ auf die Sicherheit Ihres Kindes auswirken:

- Soll das Gitter zum Schutz vor dem Herabstürzen an einer Treppe angebracht werden, darf dies nur auf dem obersten Treppenabsatz und nicht über einer tiefer gelegenen Stufe geschehen. *A
- Soll es dagegen am untersten Ende der Treppe das Kind am treppensteigen hindern, muss es auf der untersten Stufe angebracht werden. **B

Nur Original-Ersatzteile für dieses Produkt verwenden. Regelmäßig die Sicherheit der Befestigungen und den allgemeinen Zustand der Teile prüfen. Eventuelle Justierungen wie in dieser Anleitung beschrieben vornehmen. Älteren Kindern aus Sicherheitsgründen nicht erlauben, über das Sicherheitsgitter zu klettern.

PFLEGEHINWEIS

- Keines der Sicherheitsgitterteile muß geschmiert werden.
- Das Sicherheitsgitter mit warmem Wasser und einem milden Reinigungsmittel reinigen.
- Zur Reinigung des Sicherheitsgitters niemals Lösungsmittel, Chemikalien, Scheuerpulver oder scharfe Gegenstände verwenden.

GB WARNINGS

WARNING: Never use without wallcaps.
WARNING: Incorrect fitting or positioning of this safety barrier can be dangerous.
WARNING: Do not use the safety barrier if any components are damaged or missing.
WARNING: The safety barrier must not be fitted across windows.
WARNING: Stop using the barrier if the child is capable of climbing it.

INFORMATION

When fitted as instructed, between two clean structurally sound surfaces, this gate conforms to: EN 1930:2000. This gate is designed for children up to 24 months. Never leave your child unattended. Fits openings from **60-107 cm**. Fits for door openings and top and bottom of the stairs. Make sure to use the appropriate type of fixings depending on the surface available: wooden screws for wooden surface, multiple usage dowel and concrete screw for concrete surface, multiple usage dowel and cement screw for cement surface, metal screw for metal surface. The gate must be fitted in a structurally solid opening free of dirt and grease. If the gate has been exposed to an accident it must not be used again.

The position of the safety barrier in relation to the stairs may have an adverse effect on your child's safety:

- If the safety barrier is used at the top of the stairs to prevent your child from falling down the stairs, it must not be placed on any stair below the level of the top stair. *A
- If the safety barrier is used at the bottom of the stairs to prevent your child from climbing up the stairs, it must be placed on the lowest stair. **B

Do only use original spare parts for this product. Periodically check the security of the fixings and general condition of the parts. Adjust as necessary, referring to these instructions. Do not allow older children to climb over this gate as this may pose a danger.

CARE OF YOUR PRODUCT

- No part of the gate requires lubrication.
- Clean the gate using warm water and a mild detergent.
- Never use solvents, chemicals scouring powders or sharp tools in connection with cleaning the gate.

F AVERTISSEMENTS

AVERTISSEMENT: Ne jamais utiliser sans les coupelles de fixation.
AVERTISSEMENT: Le mauvais montage ou positionnement de cette barrière de sécurité peut s'avérer dangereux.
AVERTISSEMENT: Ne pas utiliser la barrière si l'un de ses éléments est endommagé ou manquant.
AVERTISSEMENT: Cette barrière de sécurité ne doit pas être montée en travers des ouvertures de fenêtres.
AVERTISSEMENT: Ne plus utiliser la barrière une fois l'enfant à même de grimper dessus.

INFORMATION

Quand elle est installée conformément au mode d'emploi, entre deux surfaces solides et stables, cette barrière est conforme à la norme EN 1930 : 2000. Cette barrière est conçue pour les enfants jusqu'à 24 mois. Ne laissez jamais votre enfant sans surveillance. Convient aux ouvertures comprises entre **60 et 107 cm**. Convient aux encadrements de portes et extrémités supérieure et inférieure des escaliers. Veillez à adapter le type de fixation au type de mur : vis à bois pour support bois, chevilles multi usage et vis à béton pour support béton, chevilles multi usage et vis à plâtre pour support plâtre, vis à métaux pour support métallique. La barrière doit être fixée à une ouverture dont la structure est stable et solide. Assurez-vous que sa surface est parfaitement propre, sans traces de graisse. Si votre barrière est endommagée, si elle a subi un choc accidentel, quelle qu'en soit la raison, ne l'utilisez plus.

La position de la barrière sur un escalier peut avoir un effet négatif sur la sécurité de votre enfant:

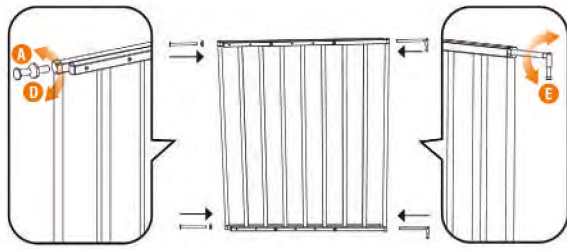
- Si la barrière de sécurité est utilisée en haut de l'escalier, il convient de ne pas la positionner plus bas que le palier d'étage. *A
- Si la barrière de sécurité est utilisée en bas de l'escalier, il convient de la positionner sur la dernière marche. **B

N'utilisez que des pièces supplémentaires ou de rechange fournies. Vérifiez régulièrement la solidité des fixations et l'état général des différentes parties de la barrière. Ajustez-les quand c'est nécessaire en suivant ce mode d'emploi. N'autorisez pas vos enfants plus âgés à escalader la barrière. Cela peut représenter un danger.

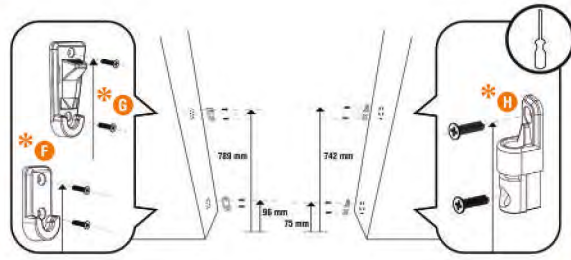
ENTRETIEN

- Aucune partie de cette barrière ne nécessite de lubrifiant.
- Nettoyez la barrière avec un chiffon humide et un détergent doux.
- N'utilisez pas de produits abrasifs, ni produits javellisant, ni outils pointus pour nettoyer votre barrière.

3



4



E AVISOS

AVISO: No utilizar nunca sin anclajes de fijación.
 AVISO: Un montaje o ajuste incorrecto de esta barrera de seguridad puede ser peligroso.
 AVISO: No utilice la barrera de seguridad si faltan piezas o si están dañadas.
 AVISO: La barrera de seguridad no debe instalarse en ventanas.
 AVISO: Deje de utilizar la barrera si el niño puede subirse a ella.

INFORMACIONES

Si se coloca según las instrucciones, entre dos superficies limpias estructuralmente firmes, esta barrera cumple con la normativa: EN 1930:2000. Esta barrera está diseñada para niños de hasta 24 meses. Nunca deje a su hijo solo. Se ajusta a aberturas de 60 a 107 cm. Apto para aberturas de puertas o para colocar en la parte superior e inferior de escaleras. Asegúrese de que utiliza el tipo de tornillo adecuado dependiendo de la superficie donde la quiera colocar: tornillos para madera si lo quiere fijar a una superficie de madera, taco de uso múltiple y tornillo para superficies específicas, taco y tornillo para superficies de cemento, tornillo para metal para superficies de metal. La barrera debe ajustarse en una abertura estructuralmente sólida libre de grasa y suciedad. Si la barrera ha sido expuesta a algún accidente, no deberá utilizarse de nuevo.

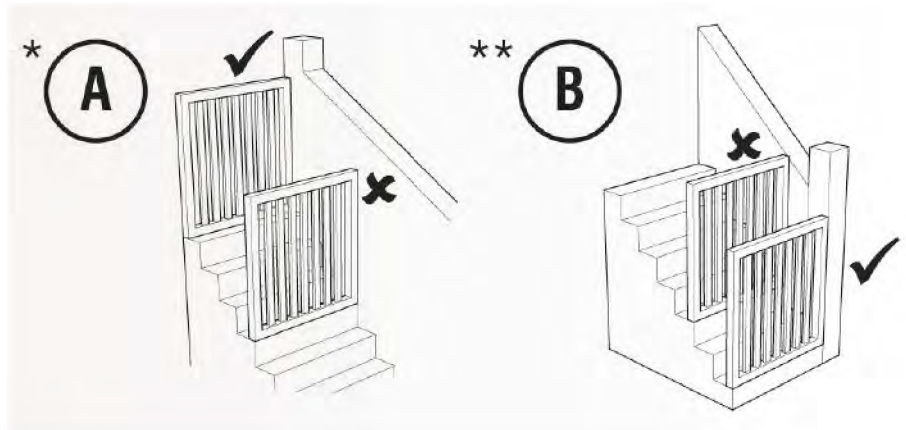
La posición de la barrera de seguridad en relación a las escaleras puede tener un efecto adverso en la seguridad del niño:

- Si la barrera de seguridad se utiliza en la parte superior de las escaleras, no deberá ser colocada en ningún escalón por debajo del escalón más alto. *A
- Si la barrera de seguridad se utiliza en la parte inferior de la escalera, deberá colocarse en el escalón más bajo. **B

Utilice exclusivamente recambios originales para este producto. Procure comprobar periódicamente la seguridad de la fijación y la condición general de las partes. Ajústela si fuera necesario consultando esta guía del usuario. No permita que niños mayores salten por encima de la barrera, ya que puede resultar peligroso.

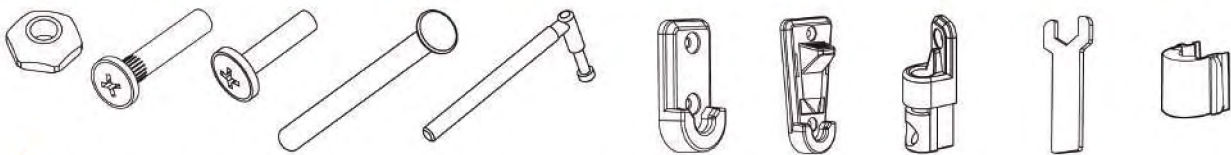
CUIDADO DEL PRODUCTO

- Ninguna pieza de esta barrera requiere lubricación.
- Limpie la barrera utilizando agua caliente y un detergente suave.
- Nunca utilice disolventes, sustancias químicas, limpiadores en polvo o herramientas afiladas para limpiar la barrera.



WICHTIG! ANLEITUNG BITTE AUFBEWAHREN
IMPORTANT! KEEP FOR FUTURE REFERENCE
IMPORTANT! À CONSERVER POUR UNE CONSULTATION ULTÉRIEURE
IMPORTANTE! CONSÉRVESE PARA FUTURAS CONSULTAS

- A** x2 **B** x2 **C** x2 **D** x2 **E** x2 **F** x1 **G** x1^{*} **H** x2^{*} **I** x1 **J** x2



* Keine Schrauben beigefüllt | screws not provided | vis non fournies | tornillos no suministrados

