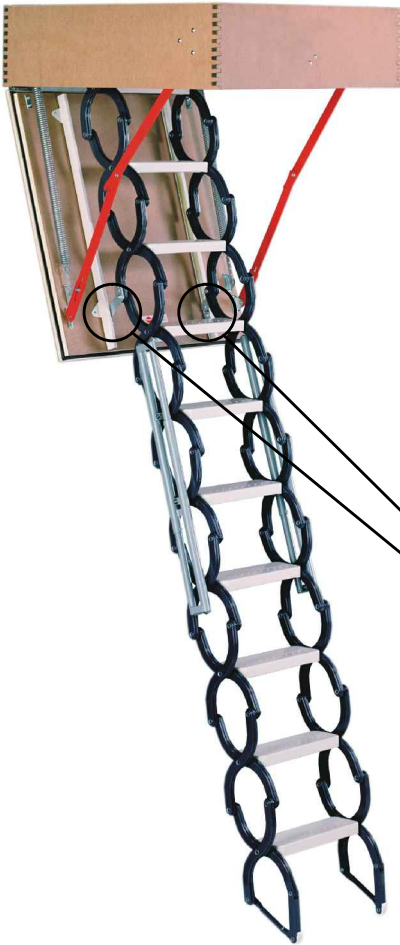


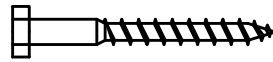
Type 4 M



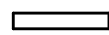
A (10x) M 8 er



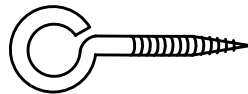
C (8x) Dübel 10 er



E (8x) Gestellschraube



F (8x) Stifte



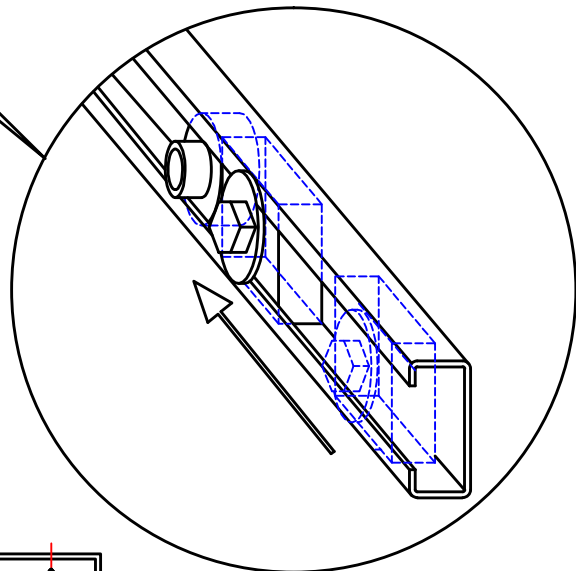
J (1x) Ringschraube



K (20x) Nägel



T (1x) M 6 er



1

