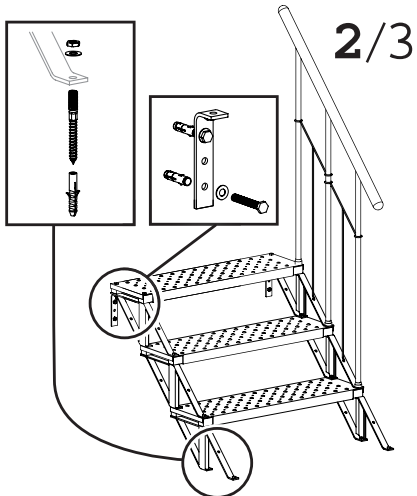


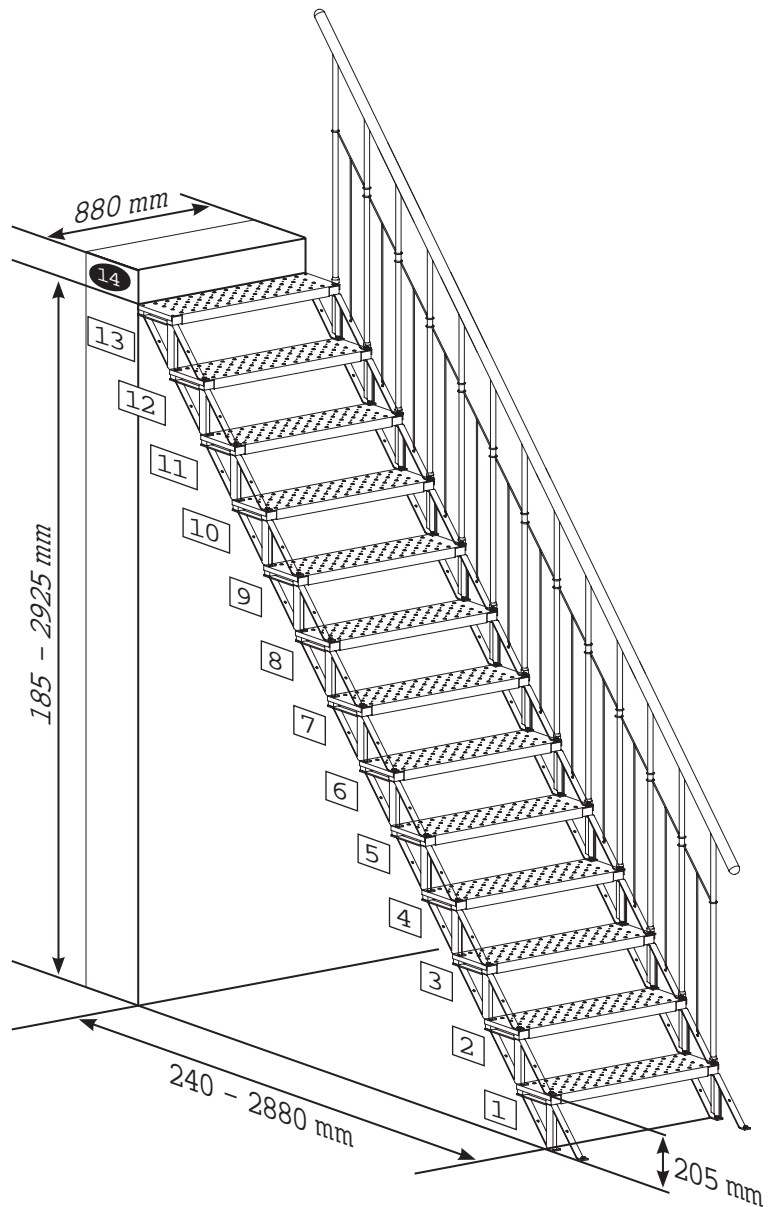
1/3

- | | | | |
|---|--------------|-----------|--------------|
| 1 | 185-225 mm | 8 | 1480-1800 mm |
| 2 | 370-450 mm | 9 | 1665-2025 mm |
| 3 | 555-675 mm | 10 | 1850-2250 mm |
| 4 | 740-900 mm | 11 | 2035-2475 mm |
| 5 | 925-1125 mm | 12 | 2220-2700 mm |
| 6 | 1110-1350 mm | 13 | 2405-2925 mm |
| 7 | 1295-1575 mm | 14 | 2925-3130 mm |

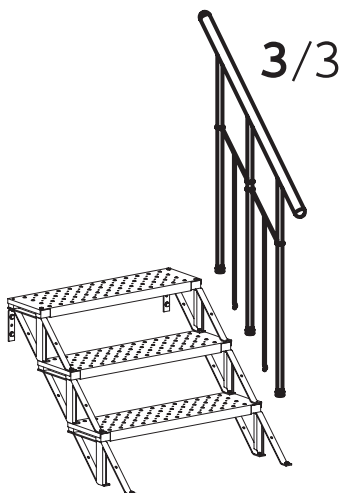
1



2/3

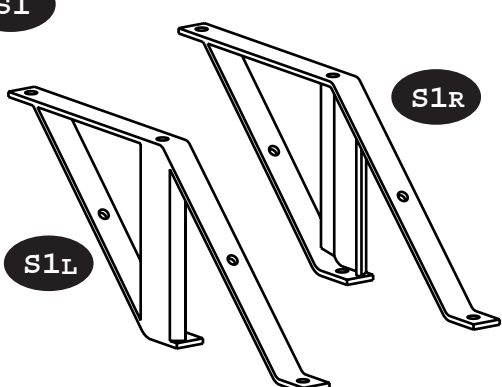
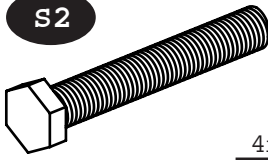
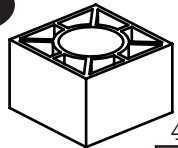
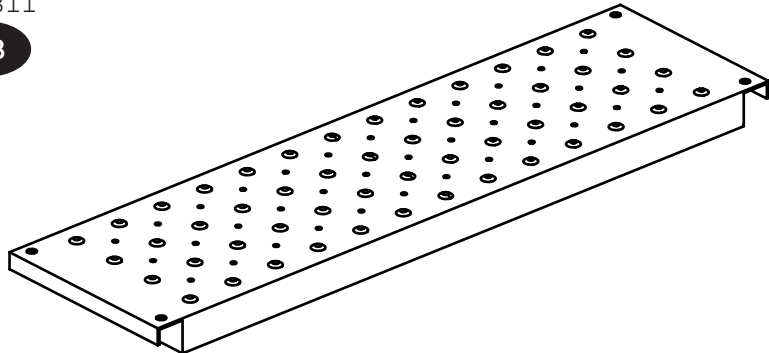
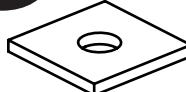




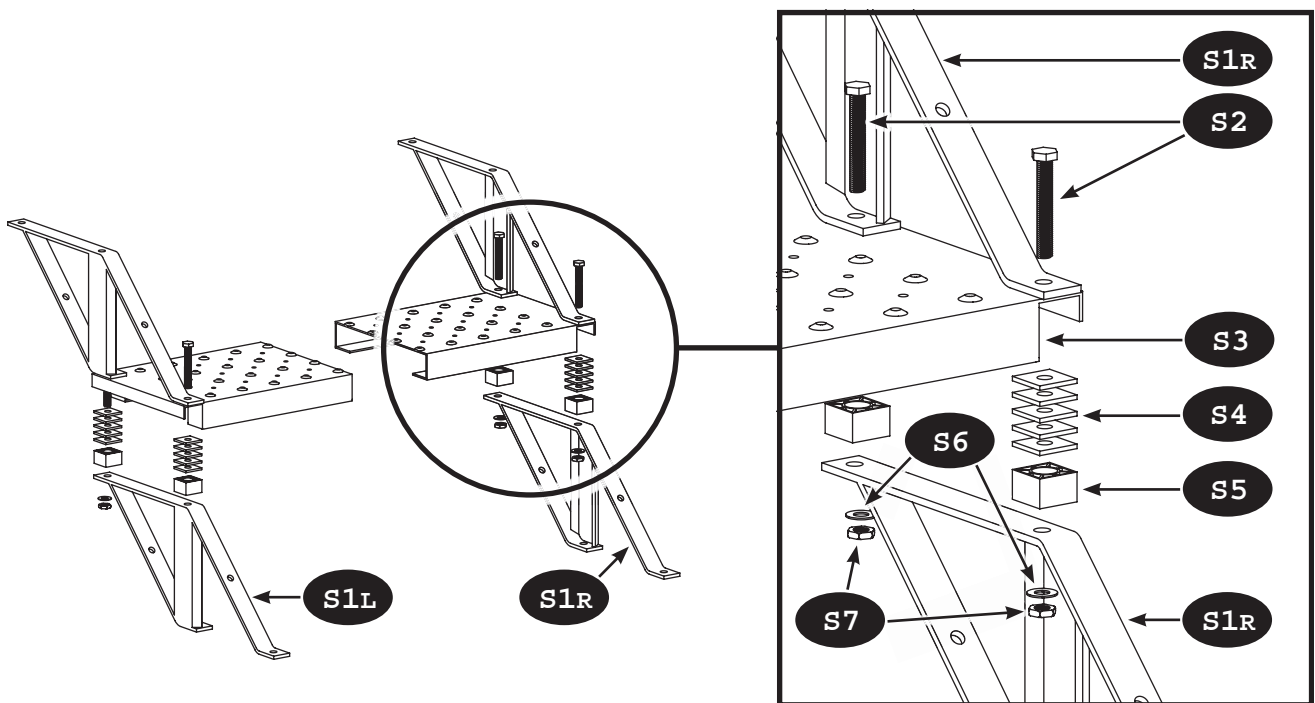
2

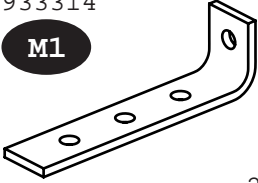
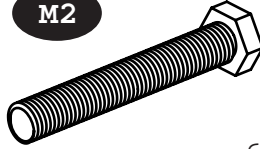

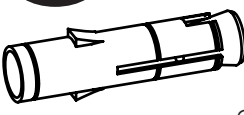


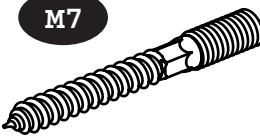
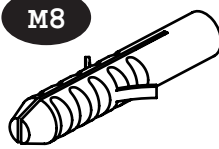


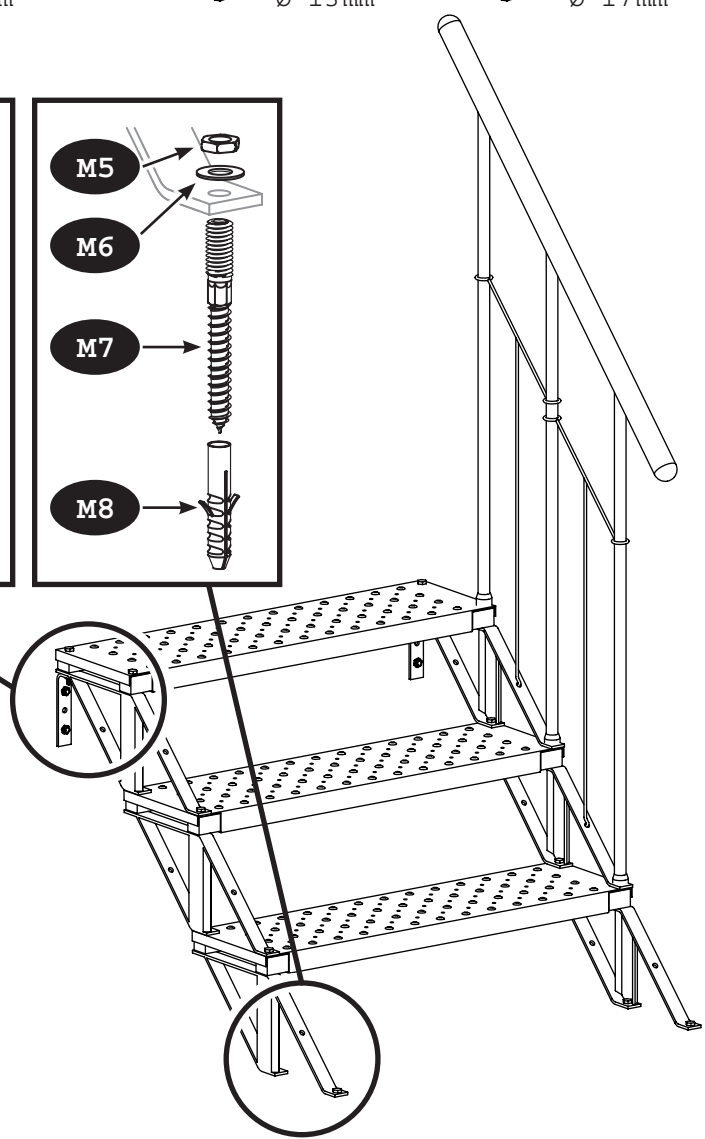
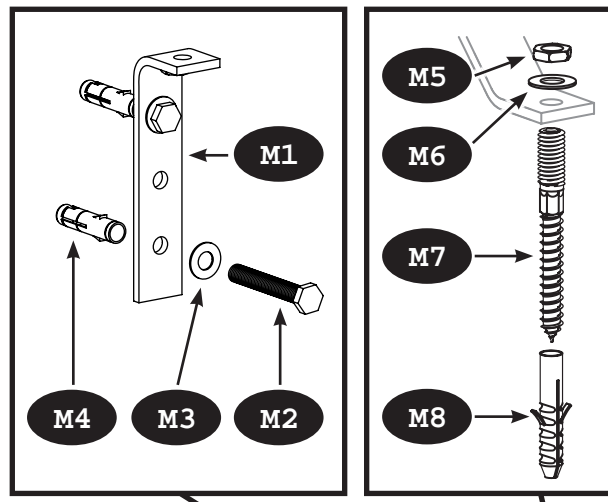
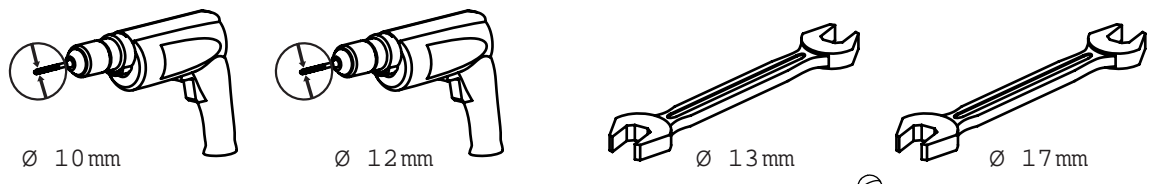
3/3


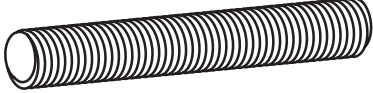

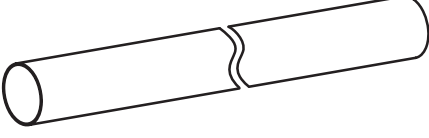
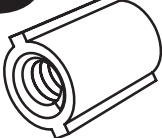

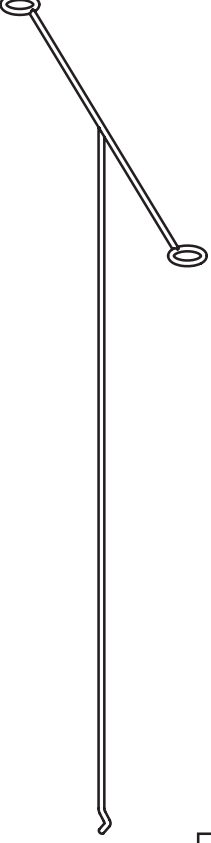




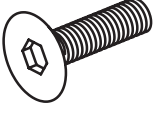
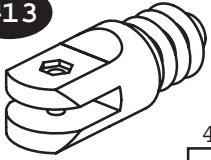




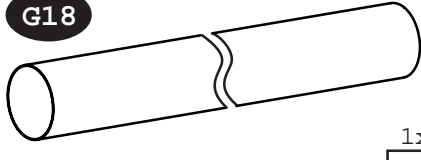
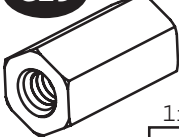

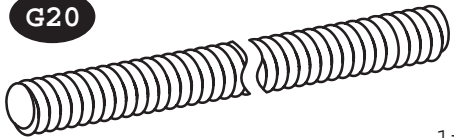
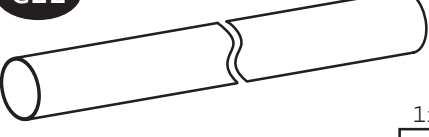
3-10

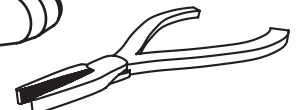
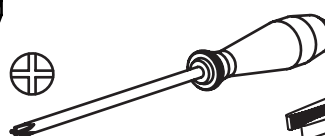
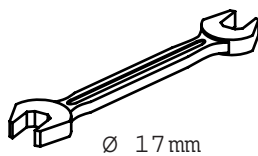
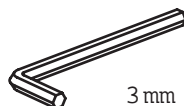
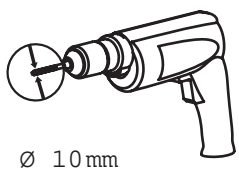
| | | |
|---|---|--|
| <p>933312/933313</p> <p>S1</p>  <p>S1L S1R</p> <p>460x182x30mm</p> <p>1x</p> | <p>933321</p> <p>S2</p>  <p>M10 x 70mm</p> <p>4x</p> | <p>933277</p> <p>S5</p>  <p>30 x 30 x 20mm</p> <p>4x</p> |
| <p>933311</p> <p>S3</p>  <p>780x240x2mm</p> <p>1x</p> | <p>933278</p> <p>S4</p>  <p>30 x 30 x 2mm</p> <p>28x</p> | <p>930551</p> <p>S6</p>  <p>M10</p> <p>4x</p> |
| | | <p>930538</p> <p>S7</p>  <p>M10</p> <p>4x</p> |

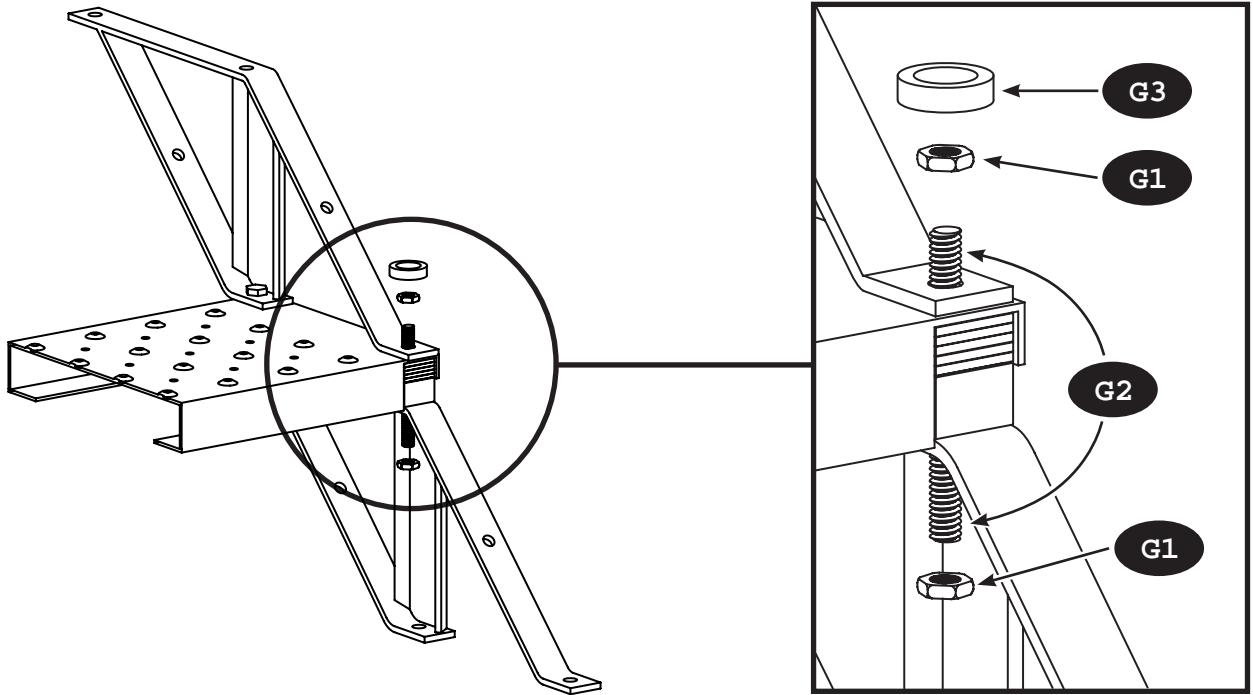


| | | | |
|--|--|---|--|
| <p>933314 M1</p>  <p>145x41x30x5</p> <p>2x</p> | <p>931735 M2</p>  <p>M8x70mm</p> <p>6x</p> | <p>930040 M3</p>  <p>M8</p> <p>6x</p> | <p>931733 M4</p>  <p>M8x55mm</p> <p>6x</p> |
| <p>930538 M5</p>  <p>M10</p> <p>4x</p> | <p>1931473 M6</p>  <p>M10</p> <p>4x</p> | <p>930882 M7</p>  <p>M10x100mm</p> <p>4x</p> | <p>930687 M8</p>  <p>D12</p> <p>4x</p> |

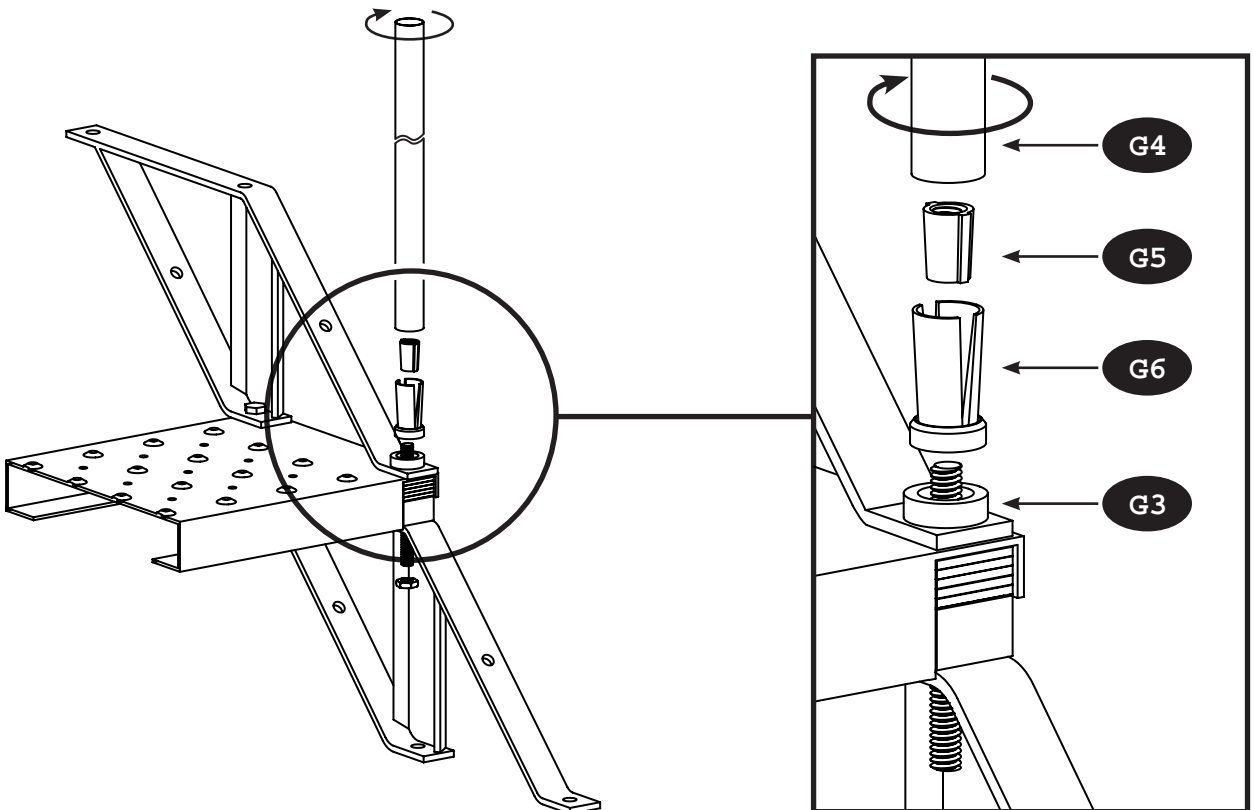
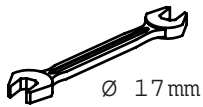


| | | | | |
|--|--|--|--|---|
| <p>930538 G1</p>  <p>5x</p> <p>M10</p> | <p>933130 G2</p>  <p>4x</p> <p>M10x120mm</p> | <p>933276 G3</p>  <p>4x</p> <p>Ø30x8x8mm</p> | | |
| <p>933315 G4</p>  <p>3x</p> <p>Ø22x1x840mm</p> | <p>933128 G5</p>  <p>4x</p> <p>M10</p> | <p>933039 G6</p>  <p>4x</p> | | |
| <p>933316 G7</p>  <p>3x</p> <p>777x254x34mm</p> | <p>933317 G8</p>  <p>3x</p> <p>Ø5mm</p> | <p>933275 G9</p>  <p>6x</p> <p>Ø26,4x2x4mm</p> | <p>933216 G10</p>  <p>4x</p> | |
| | <p>930231 G11</p>  <p>4x</p> <p>M5</p> | <p>932139 G12</p>  <p>4x</p> <p>M5 x 20mm</p> | <p>933217 G13</p>  <p>4x</p> | |
| | <p>933219 G14</p>  <p>2x</p> <p>Ø35mm</p> | <p>930600 G15</p>  <p>2x</p> <p>Ø10,3x30x2,5mm</p> | <p>930233 G16</p>  <p>2x</p> <p>M8</p> | <p>933215 G17</p>  <p>2x</p> <p>Ø50mm</p> |
| | <p>932281 G18</p>  <p>1x</p> <p>Ø50x1x992mm</p> | <p>930679 G19</p>  <p>1x</p> <p>M8 x 24mm</p> | <p>930140 G21</p>  <p>8x</p> <p>3,9x19mm</p> | |
| <p>930706 G20</p>  <p>1x</p> <p>M8x1000mm</p> | <p>932278 G22</p>  <p>1x</p> <p>1100x22x1mm</p> | <p>✓</p> | | |

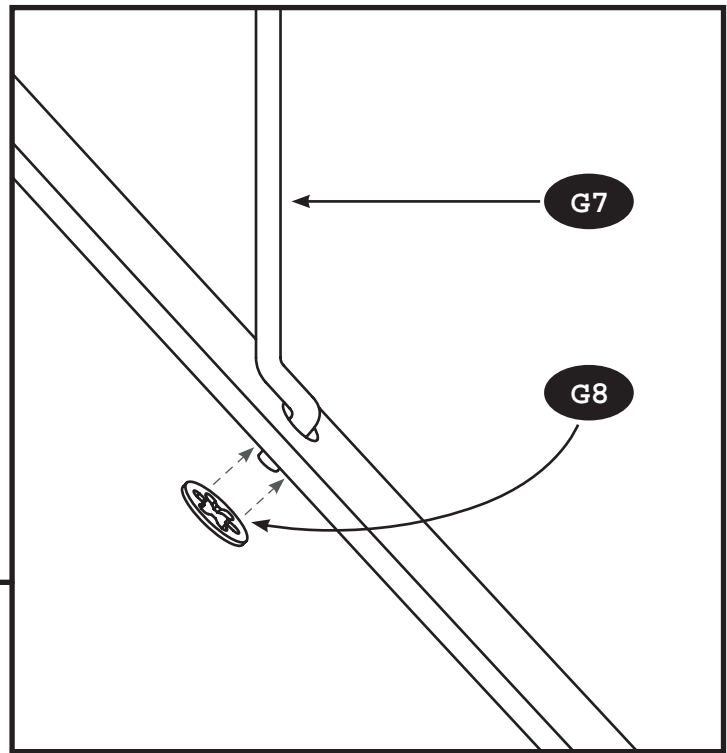
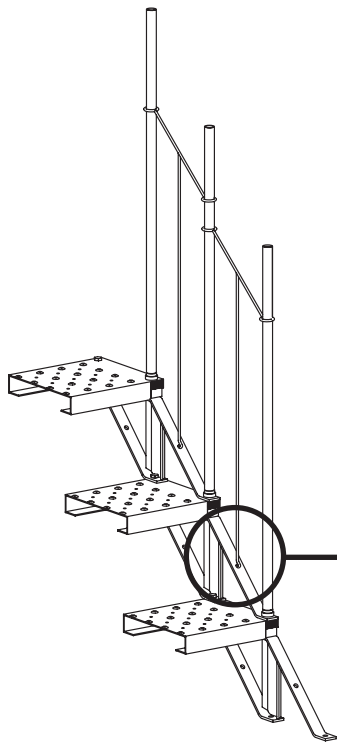




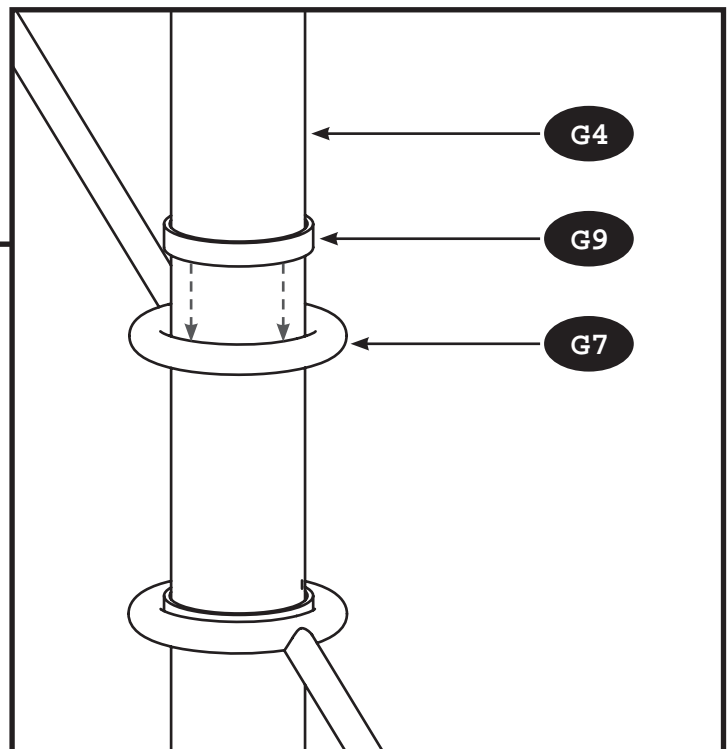
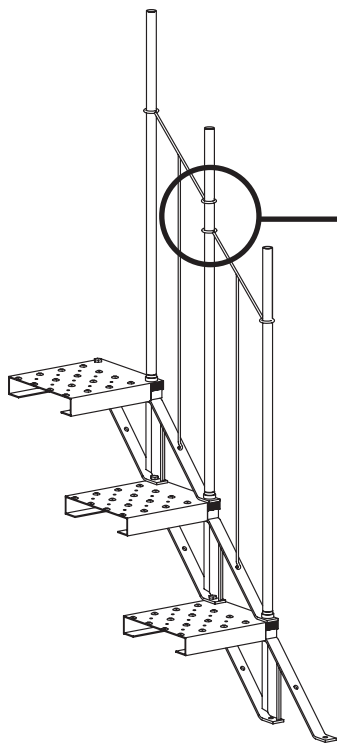
3



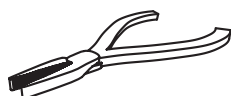
4

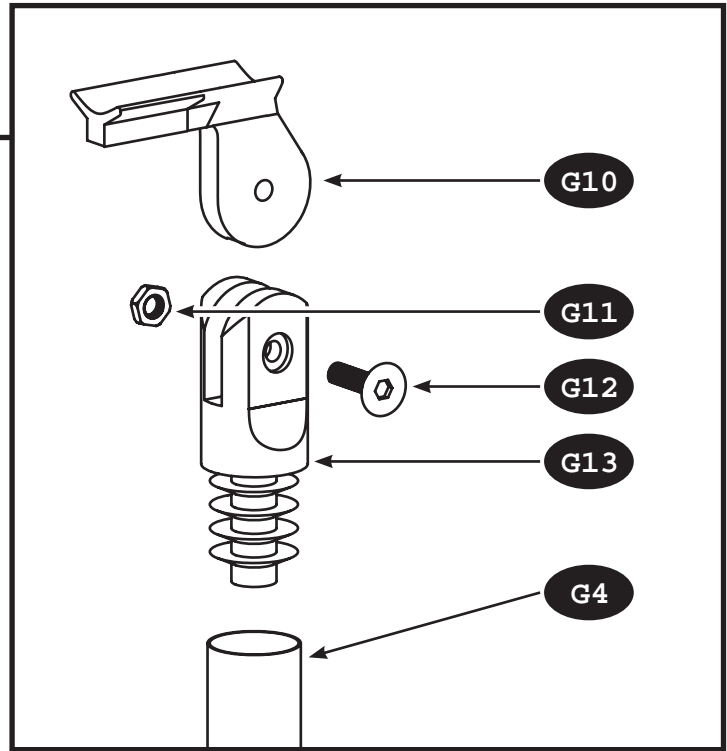
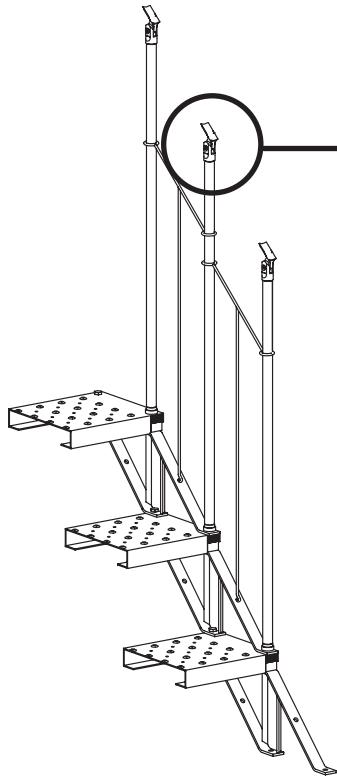


5

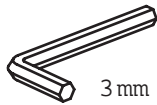


6

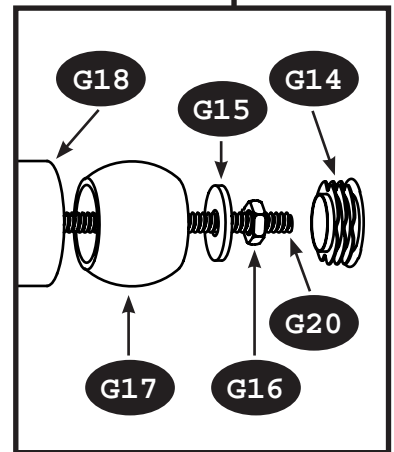
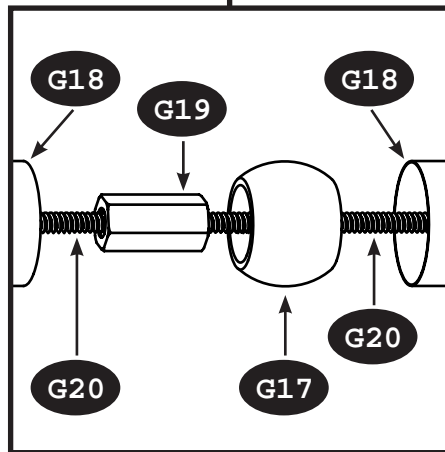
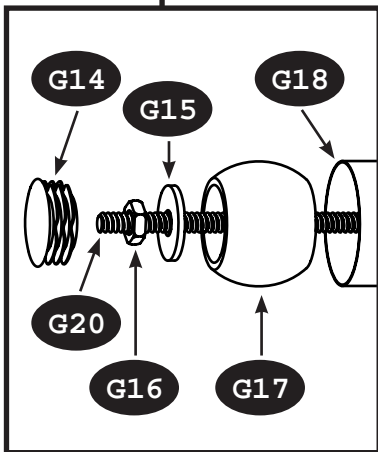
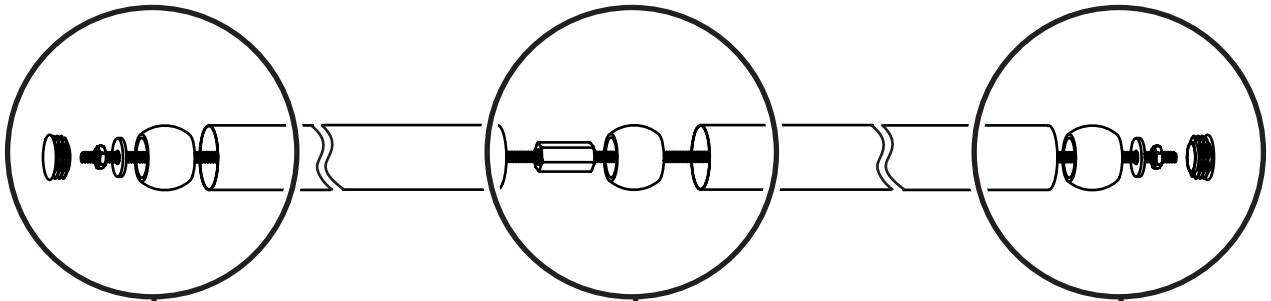




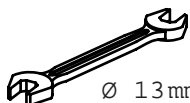
7



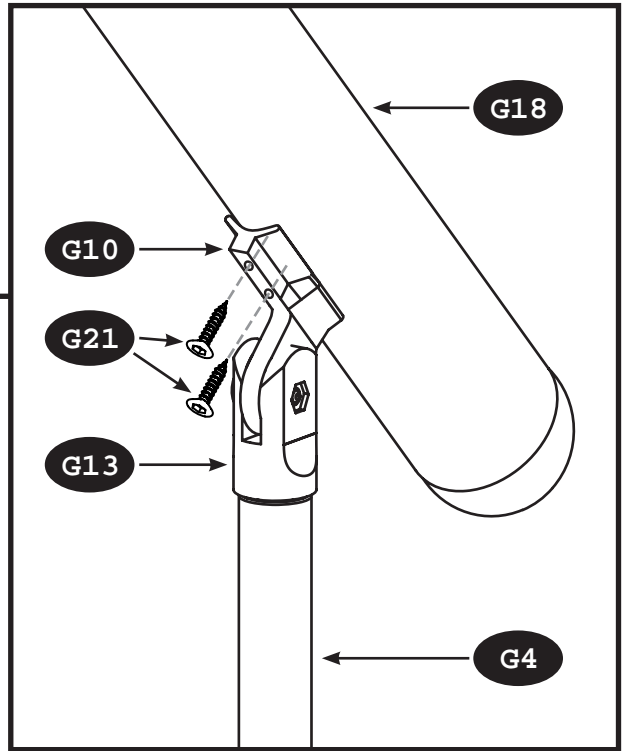
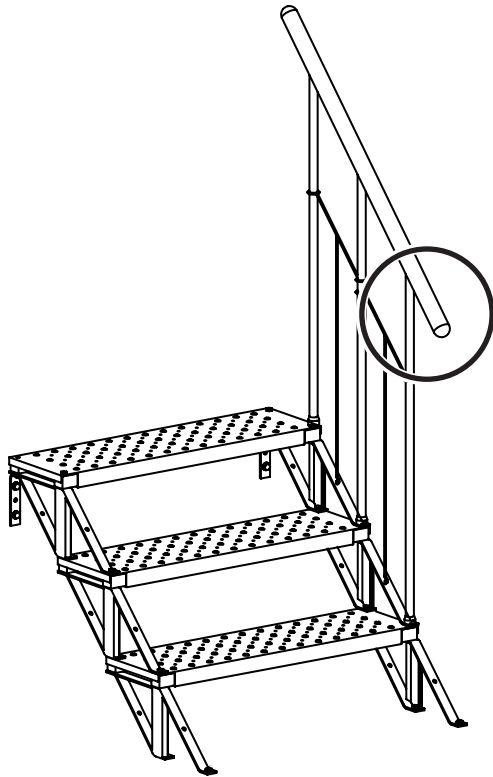
3 mm



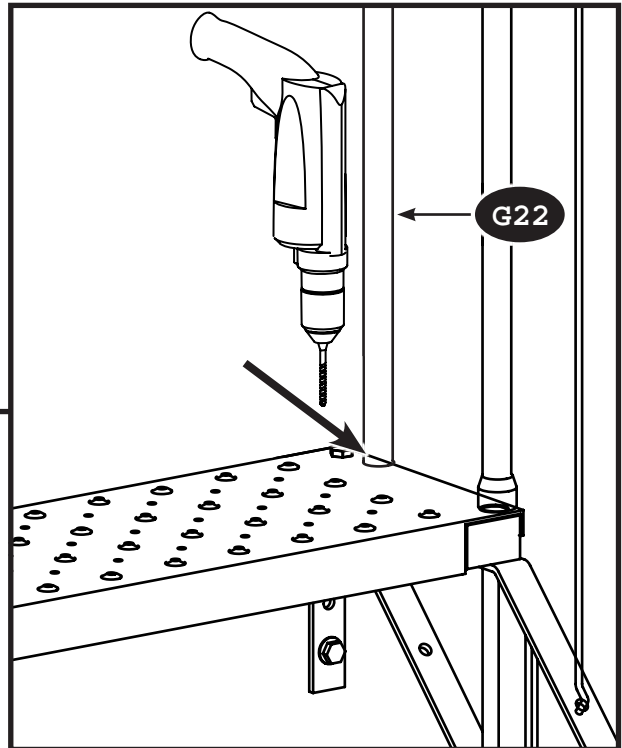
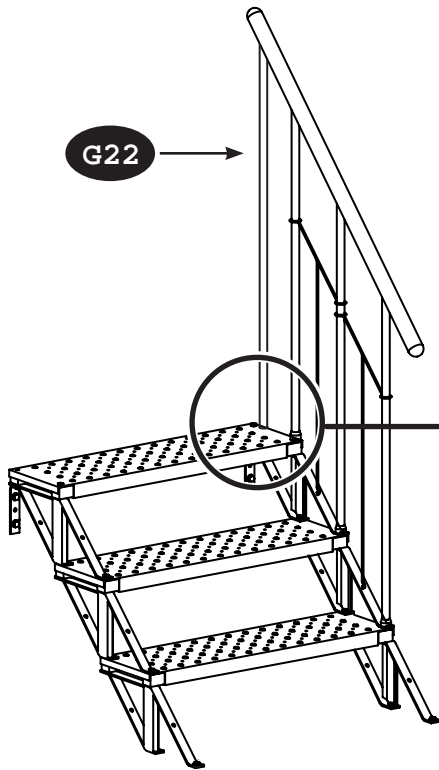
8



Ø 13 mm



9



10

