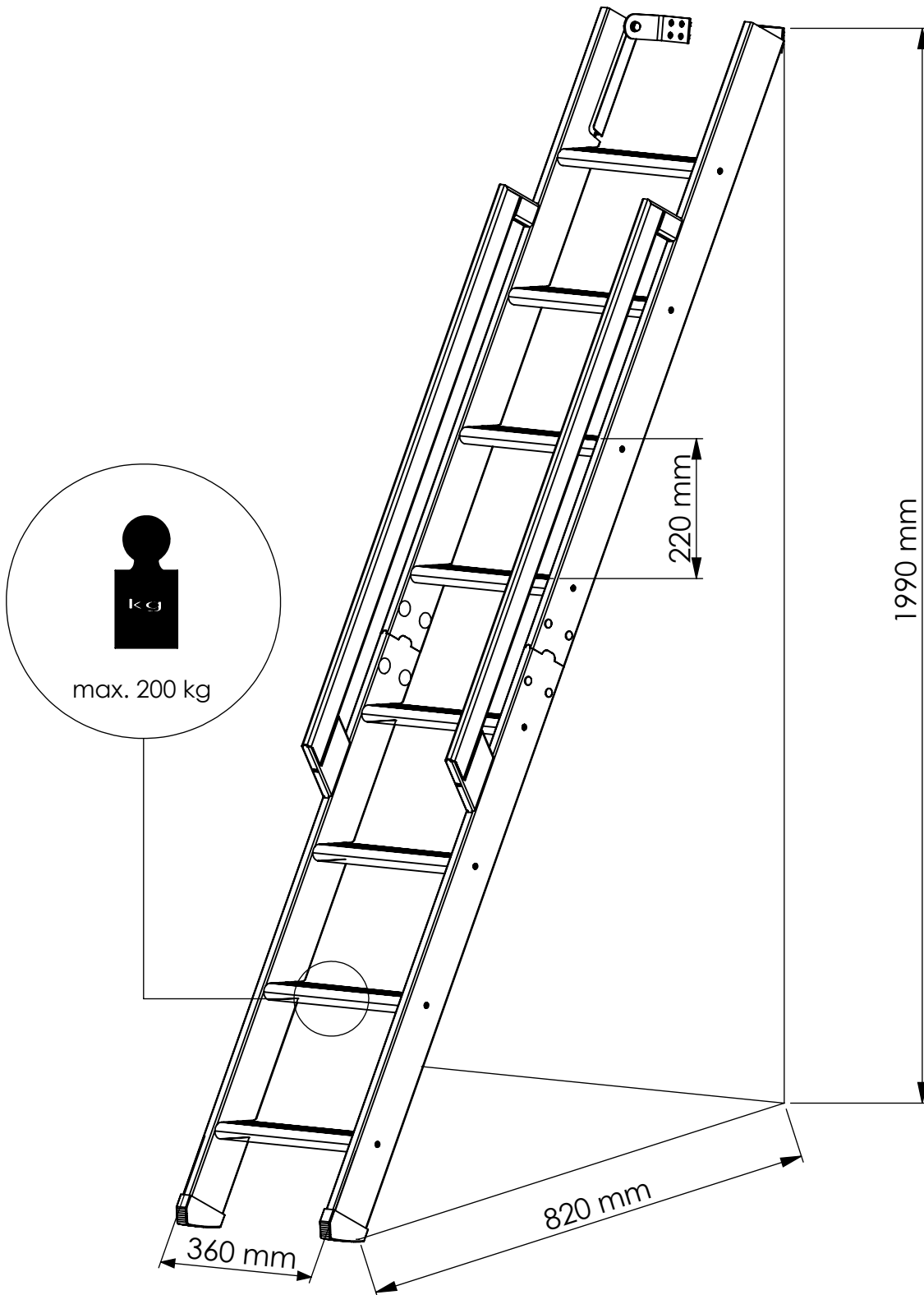
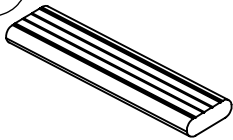
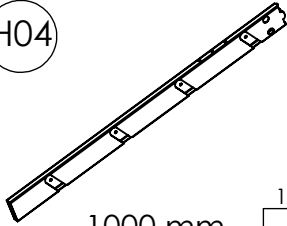
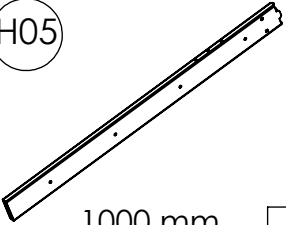
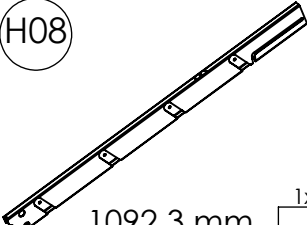
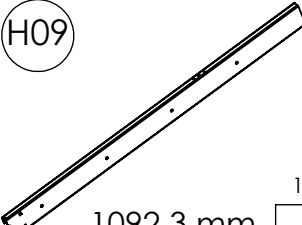
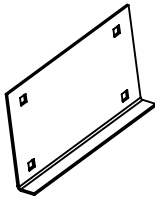
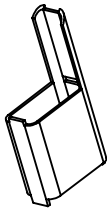
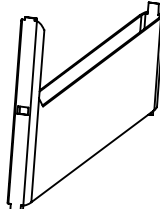
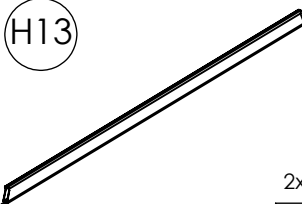




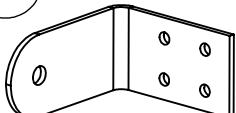
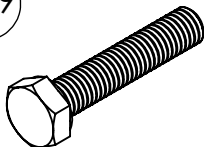

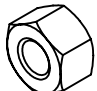
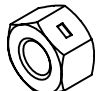
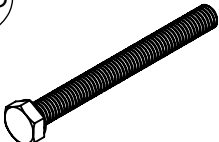


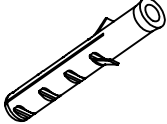
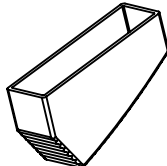
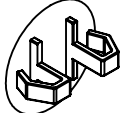
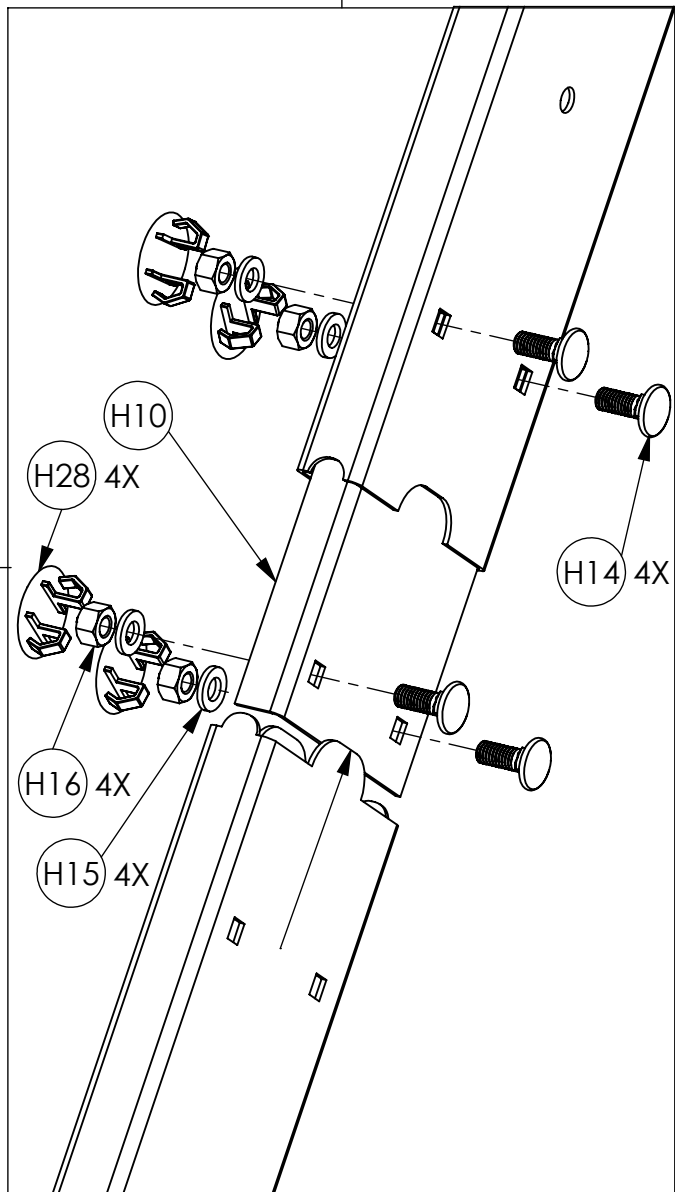
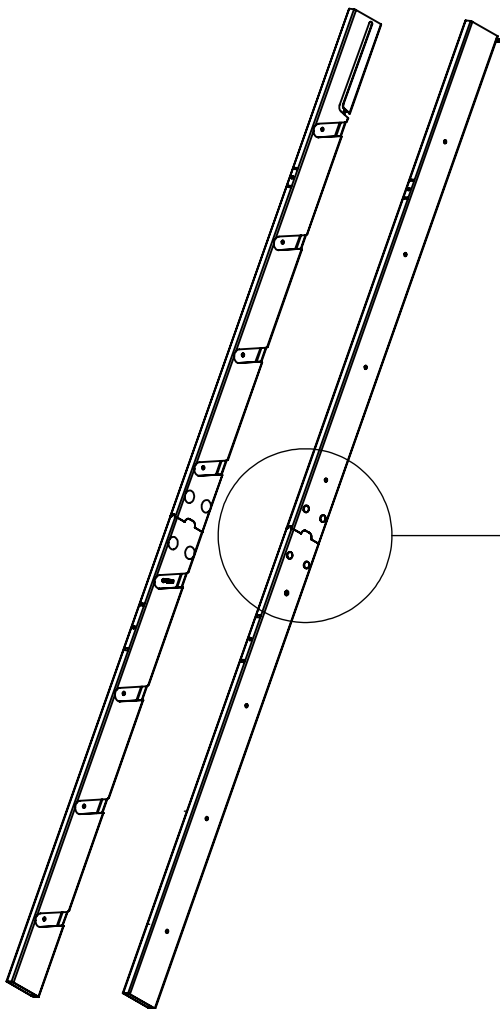
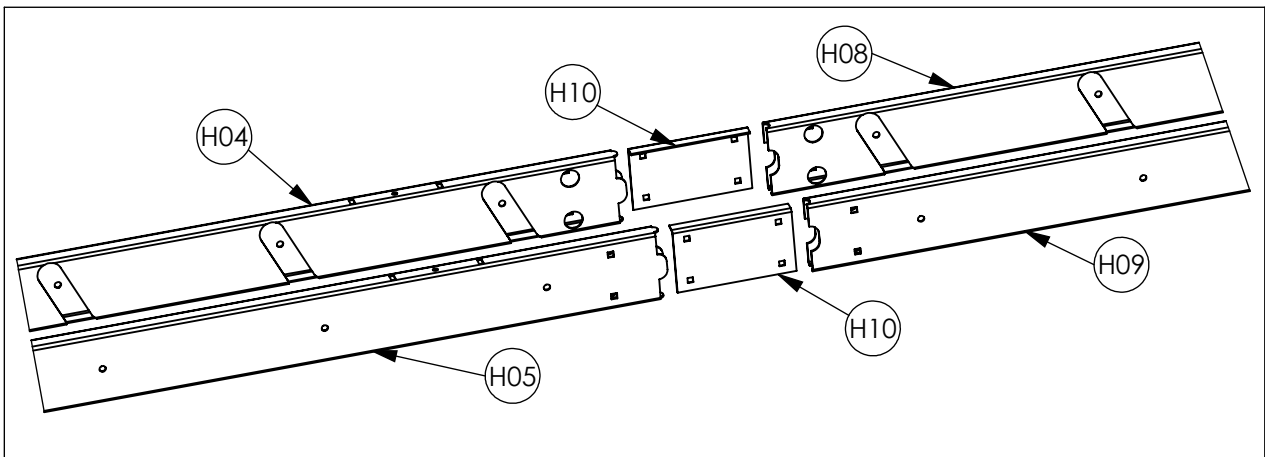


STRONG 8



STRONG 8 EB-3000-02

| | | | |
|--|---|---|---|
| <p>(H01)</p>  <p>8x</p> | | | <p>(H04)</p>  <p>1000 mm</p> <p>1x</p> |
| <p>(H05)</p>  <p>1000 mm</p> <p>1x</p> | | | <p>(H08)</p>  <p>1092,3 mm</p> <p>1x</p> |
| <p>(H09)</p>  <p>1092,3 mm</p> <p>1x</p> | <p>(H10)</p>  <p>130x74x14 mm</p> <p>2x</p> | <p>(H11)</p>  <p>2x</p> | <p>(H12)</p>  <p>2x</p> |
| <p>(H13)</p>  <p>1000 mm</p> <p>2x</p> | <p>(H14)</p>  <p>M6 x 16 mm</p> <p>8x</p> | <p>(H15)</p>  <p>M6 DIN 125</p> <p>8x</p> | <p>(H16)</p>  <p>M6</p> <p>8x</p> |
| <p>(H17)</p>  <p>Ø 5 x 40 mm</p> <p>24x</p> | <p>(H18)</p>  <p>2x</p> | <p>(H19)</p>  <p>M8 x 30 mm</p> <p>2x</p> | <p>(H20)</p>  <p>M8 DIN125</p> <p>4x</p> |
| <p>(H21)</p>  <p>M8</p> <p>2x</p> | <p>(H22)</p>  <p>M8 self-locking</p> <p>2x</p> | <p>(H23)</p>  <p>M5 x 55 mm</p> <p>4x</p> | <p>(H24)</p>  <p>M5</p> <p>8x</p> |
| <p>(H25)</p>  <p>M5 DIN 125</p> <p>12x</p> | <p>(H26)</p>  <p>Ø 8mm</p> <p>8x</p> | <p>(H27)</p>  <p>2x</p> | <p>(H28)</p>  <p>Ø 25 mm</p> <p>8x</p> |



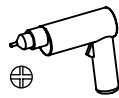
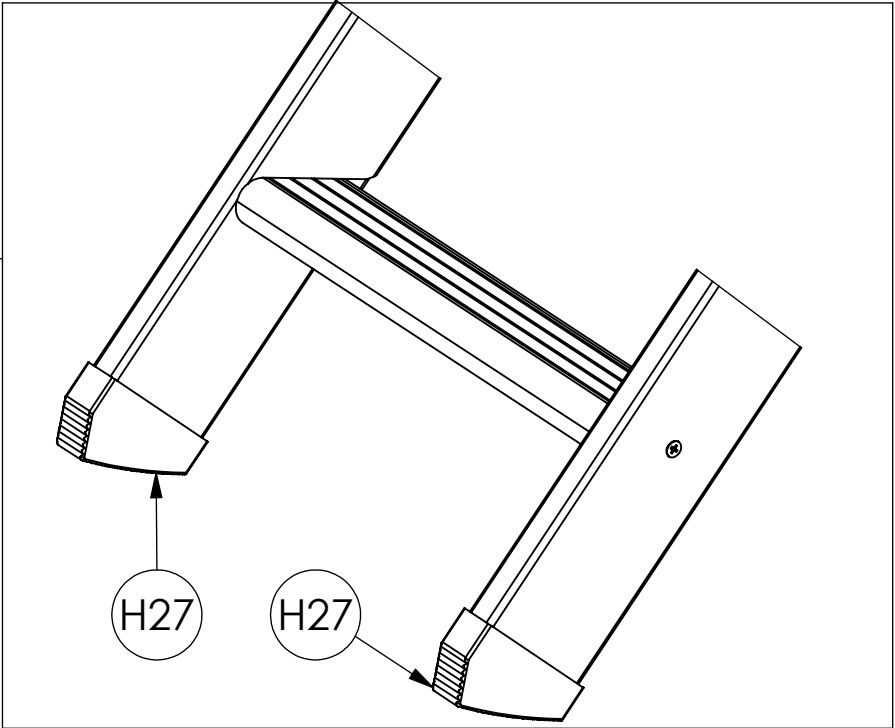
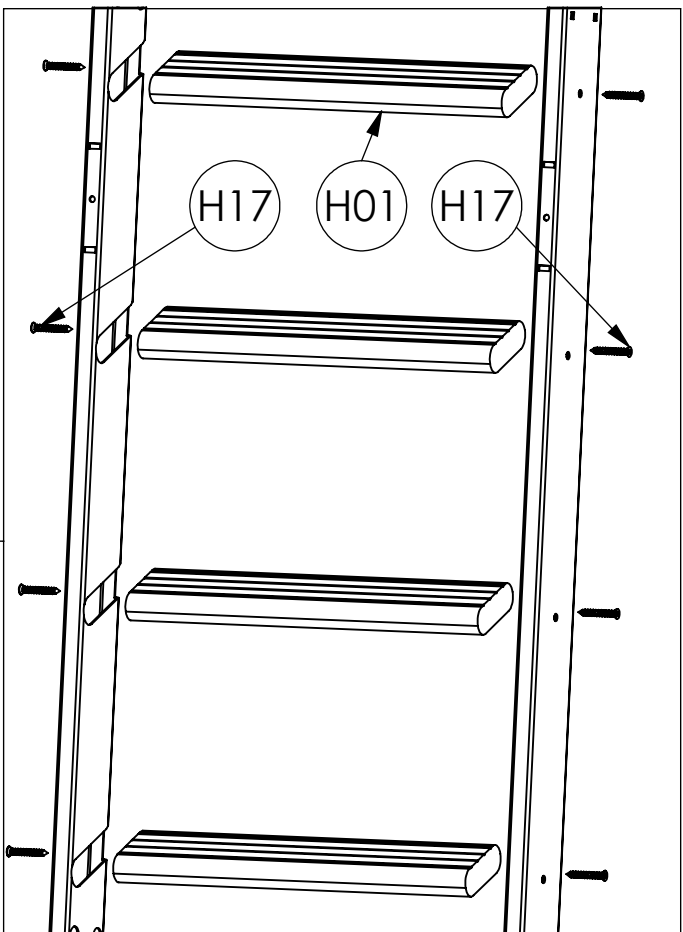
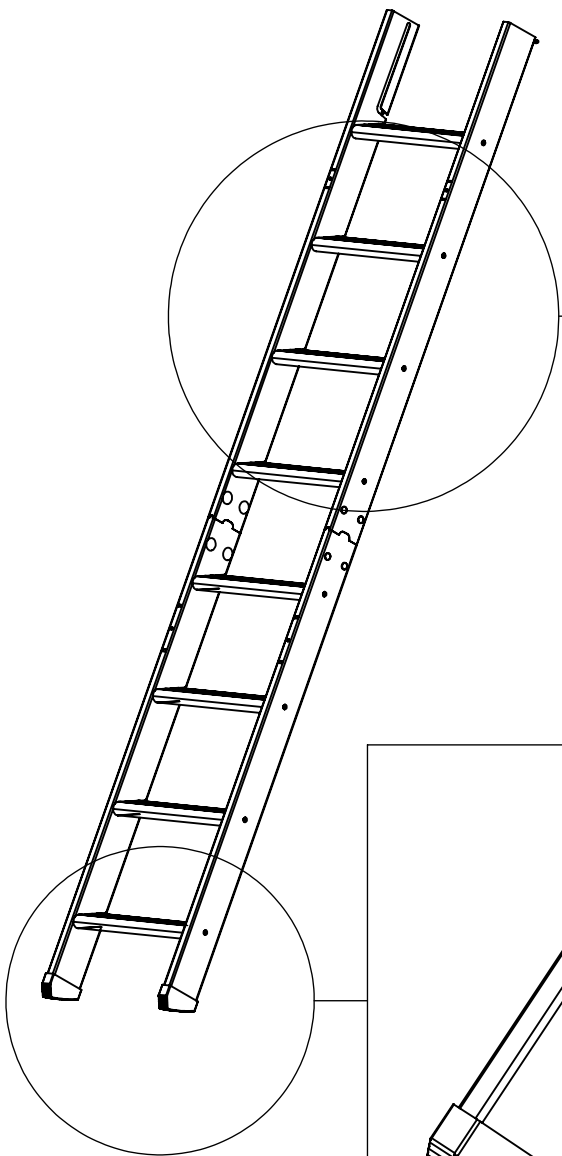
3



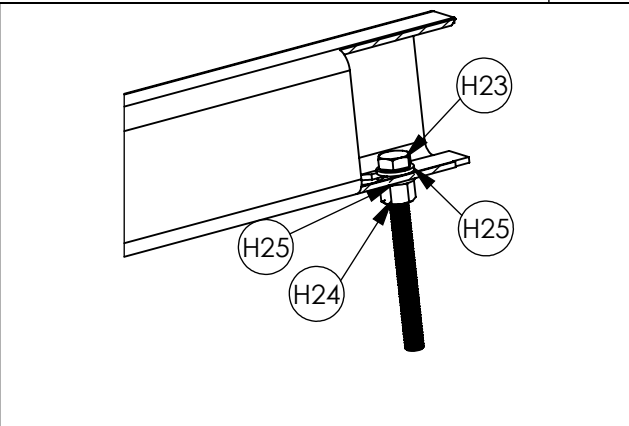
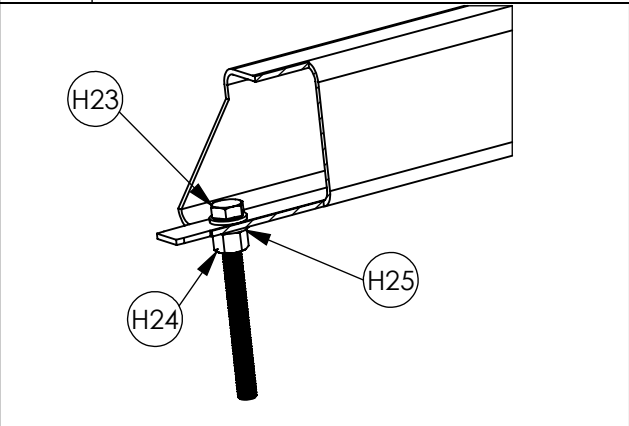
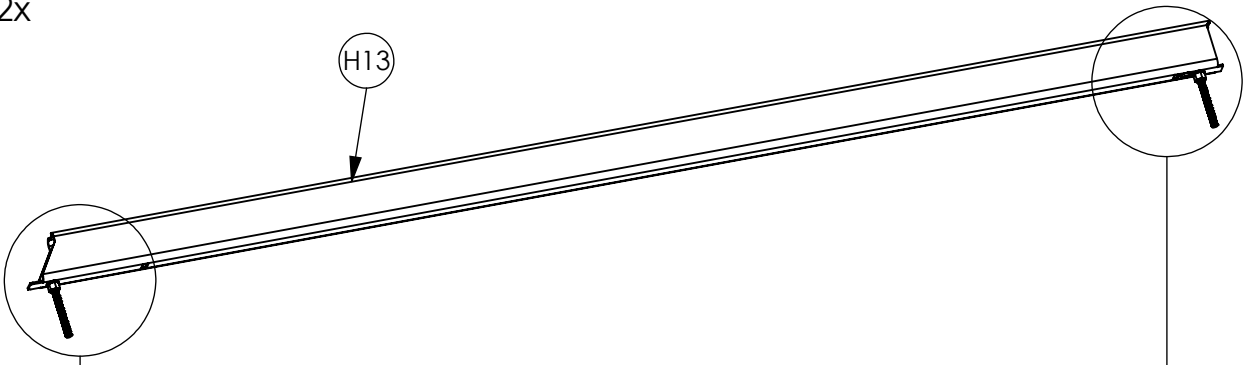
8 mm



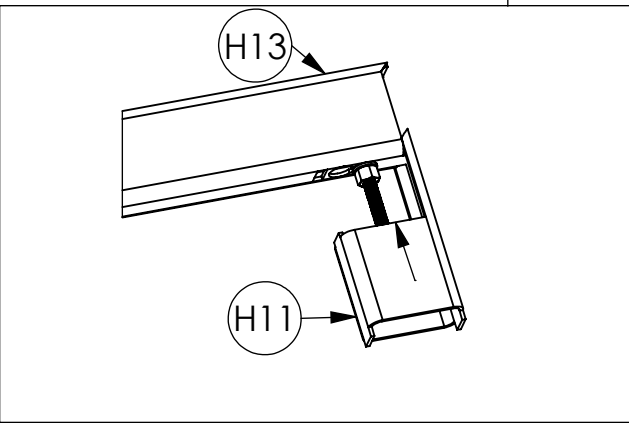
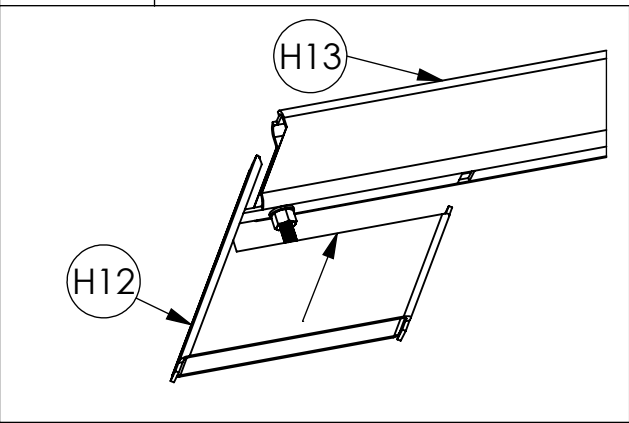
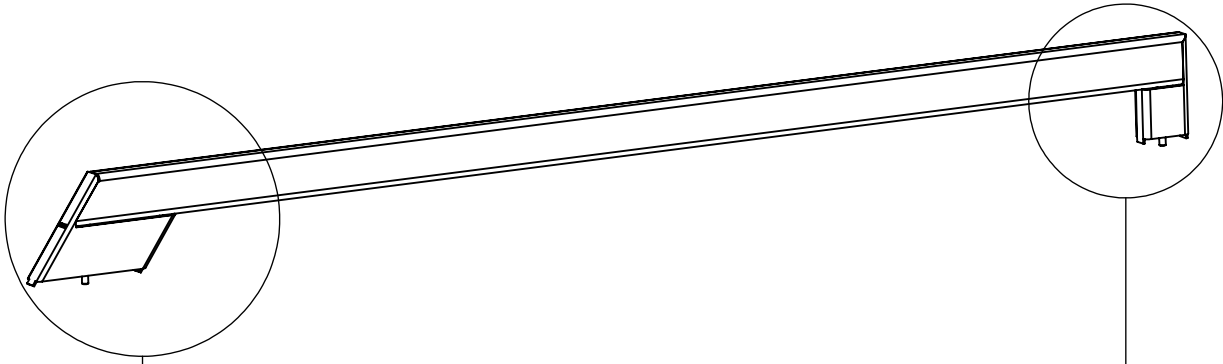
10 mm



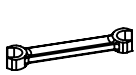
2x



2x



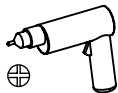
5

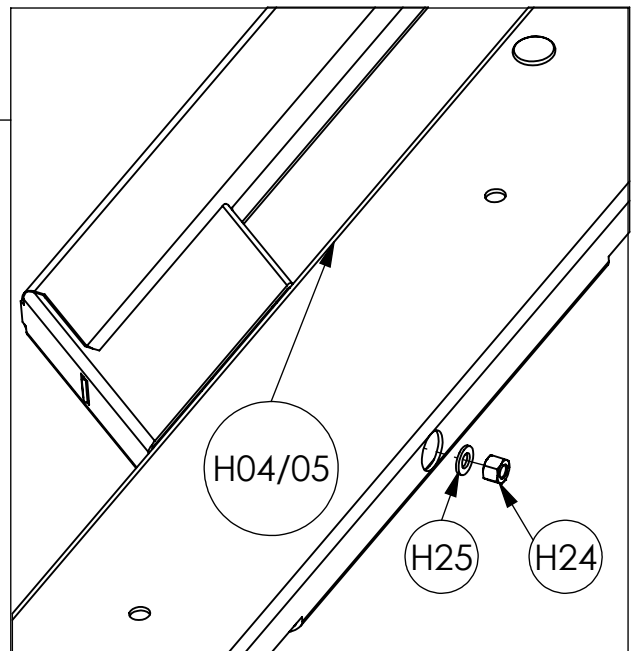
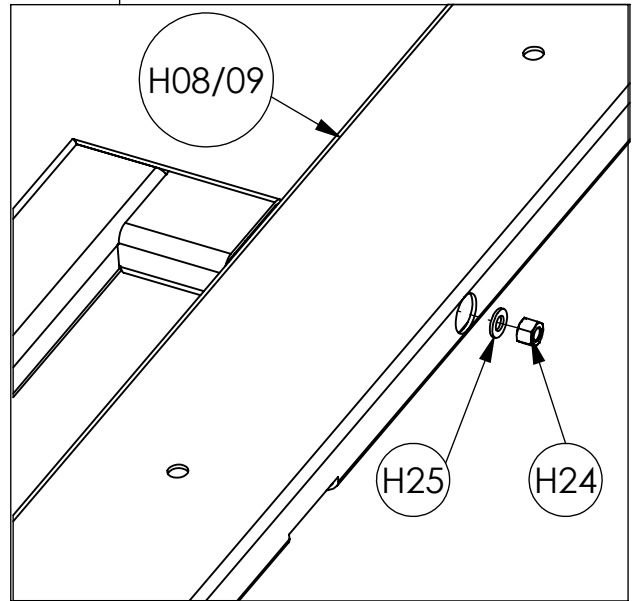
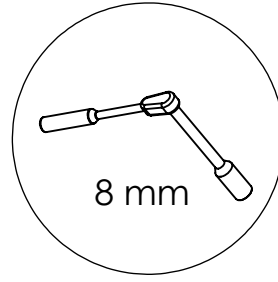
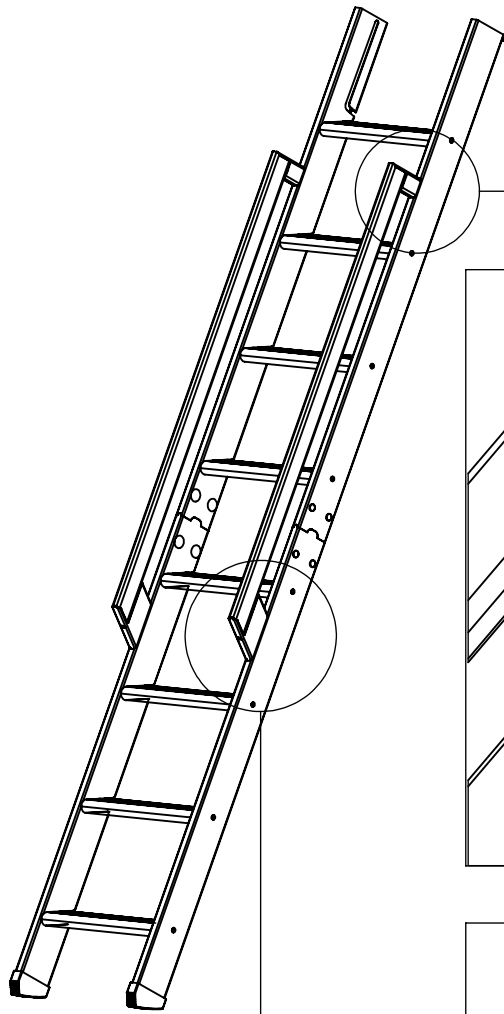


8 mm

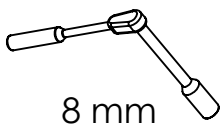


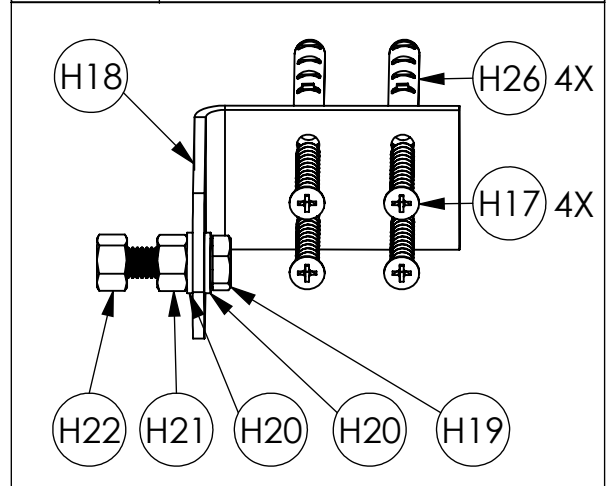
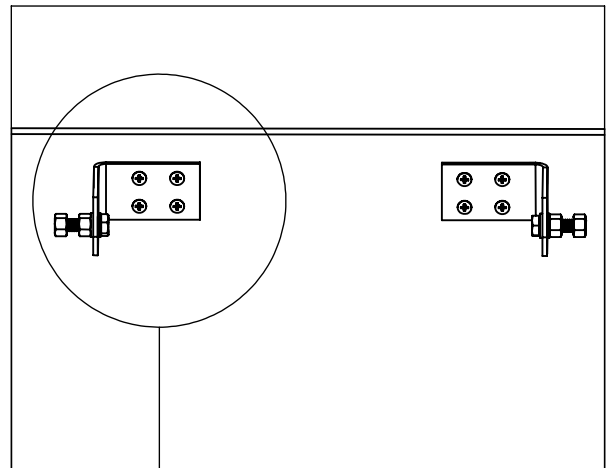
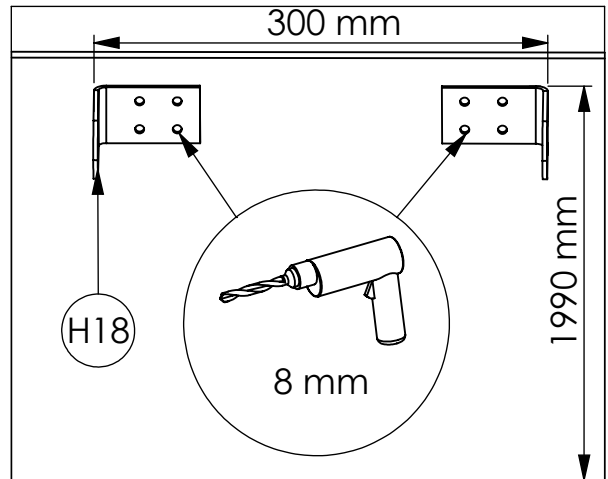
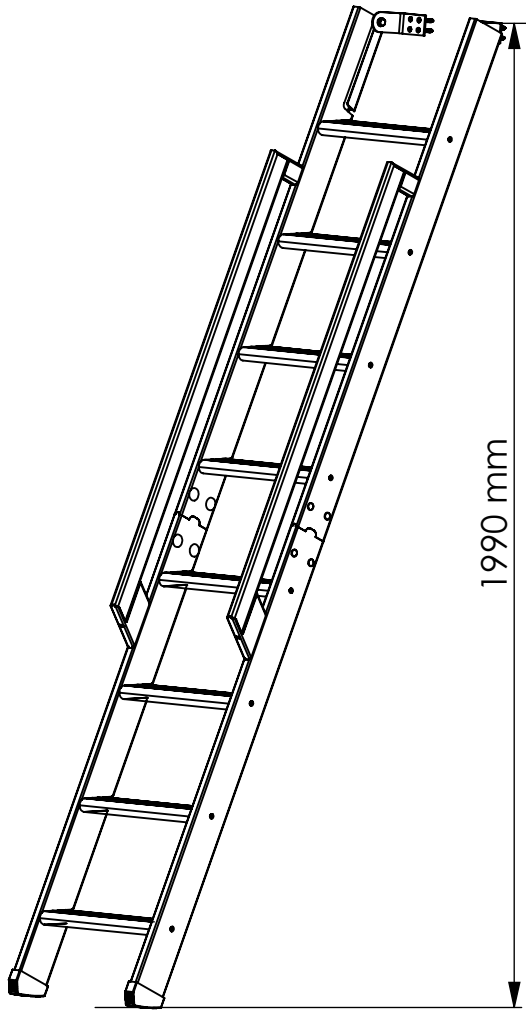
10 mm





6





7

