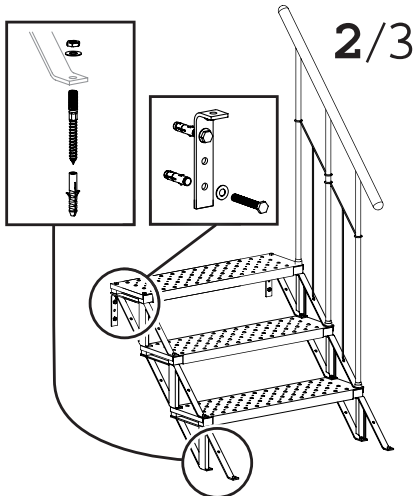


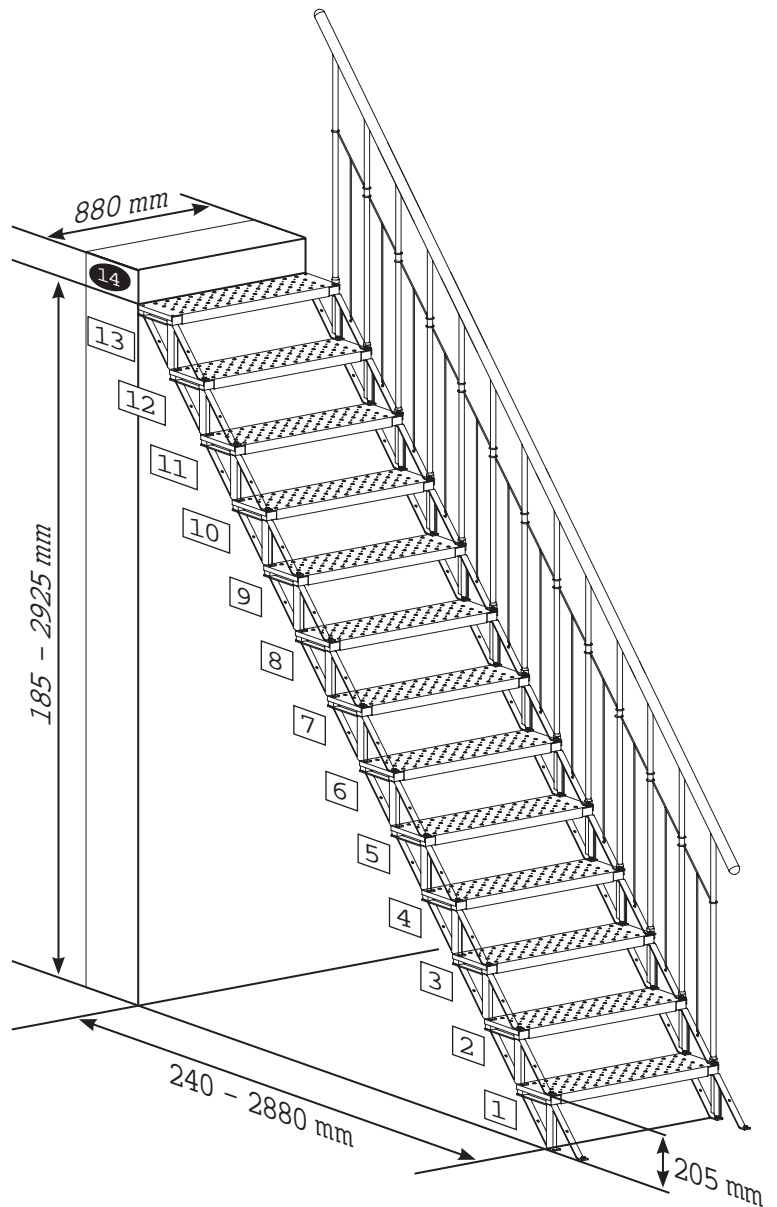
1/3

- |   |              |           |              |
|---|--------------|-----------|--------------|
| 1 | 185-225 mm   | 8         | 1480-1800 mm |
| 2 | 370-450 mm   | 9         | 1665-2025 mm |
| 3 | 555-675 mm   | 10        | 1850-2250 mm |
| 4 | 740-900 mm   | 11        | 2035-2475 mm |
| 5 | 925-1125 mm  | 12        | 2220-2700 mm |
| 6 | 1110-1350 mm | 13        | 2405-2925 mm |
| 7 | 1295-1575 mm | <b>14</b> | 2925-3130 mm |

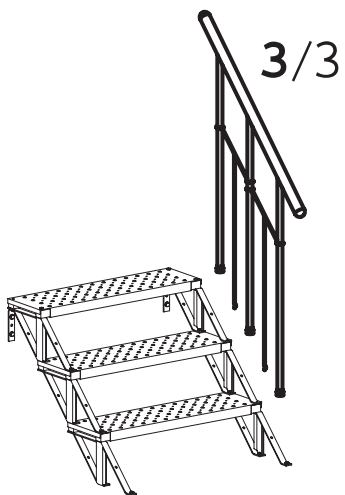
1



2/3

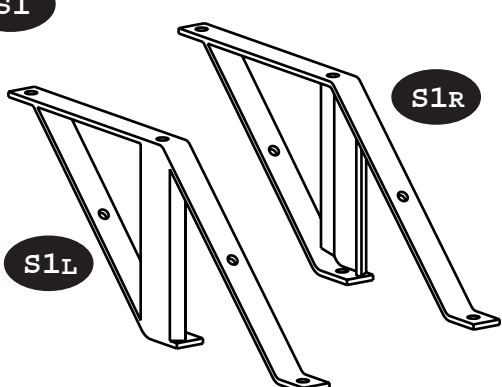
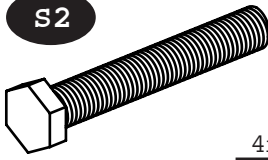
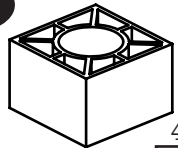
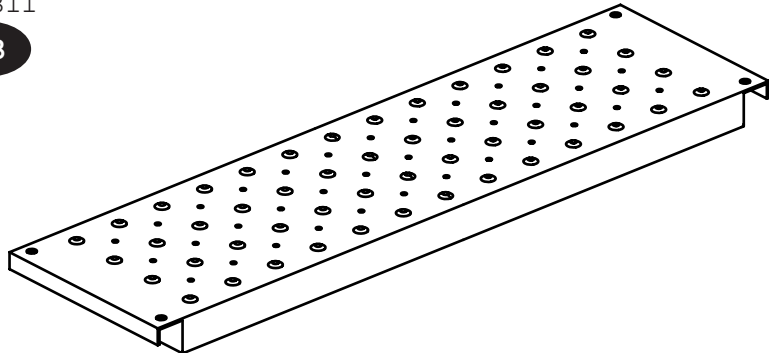
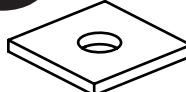




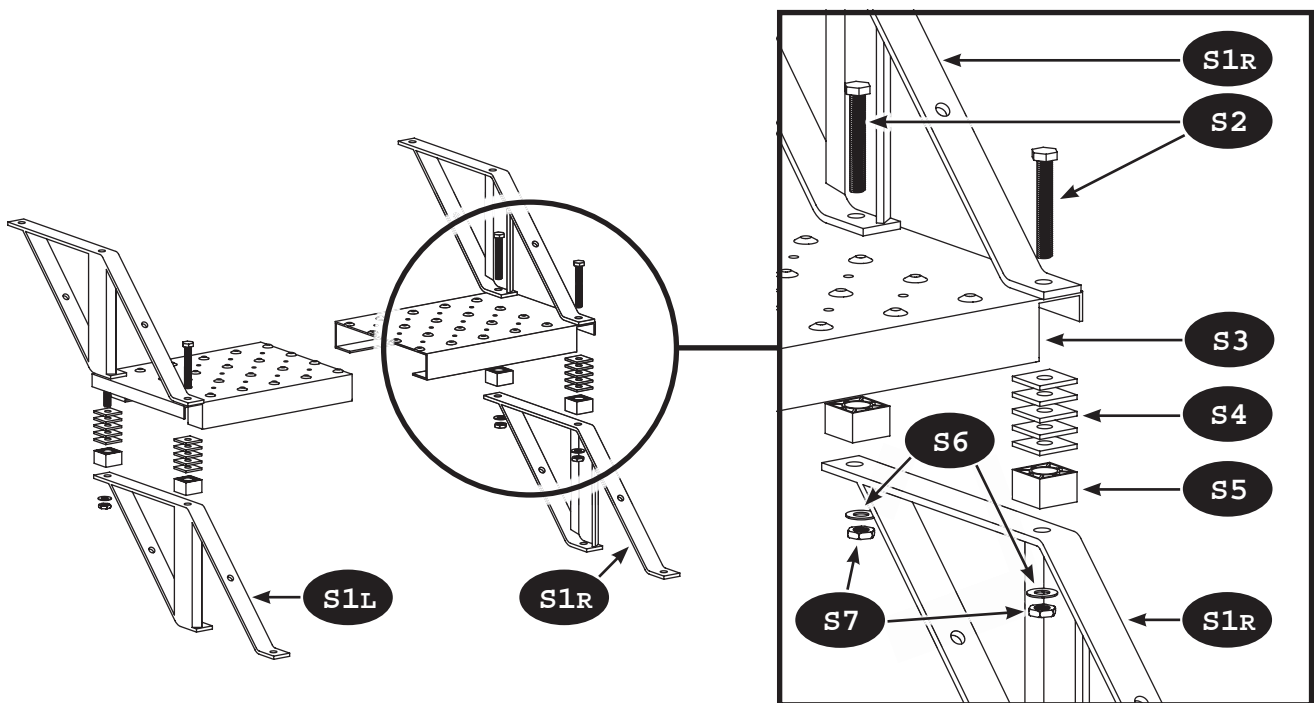
2

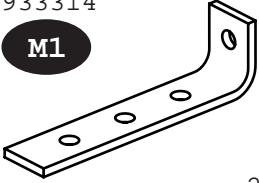
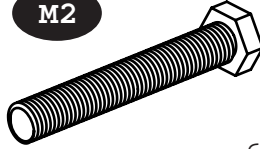

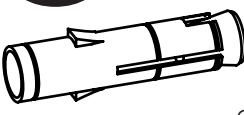


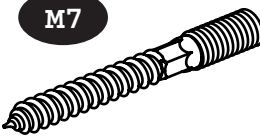
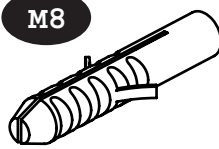


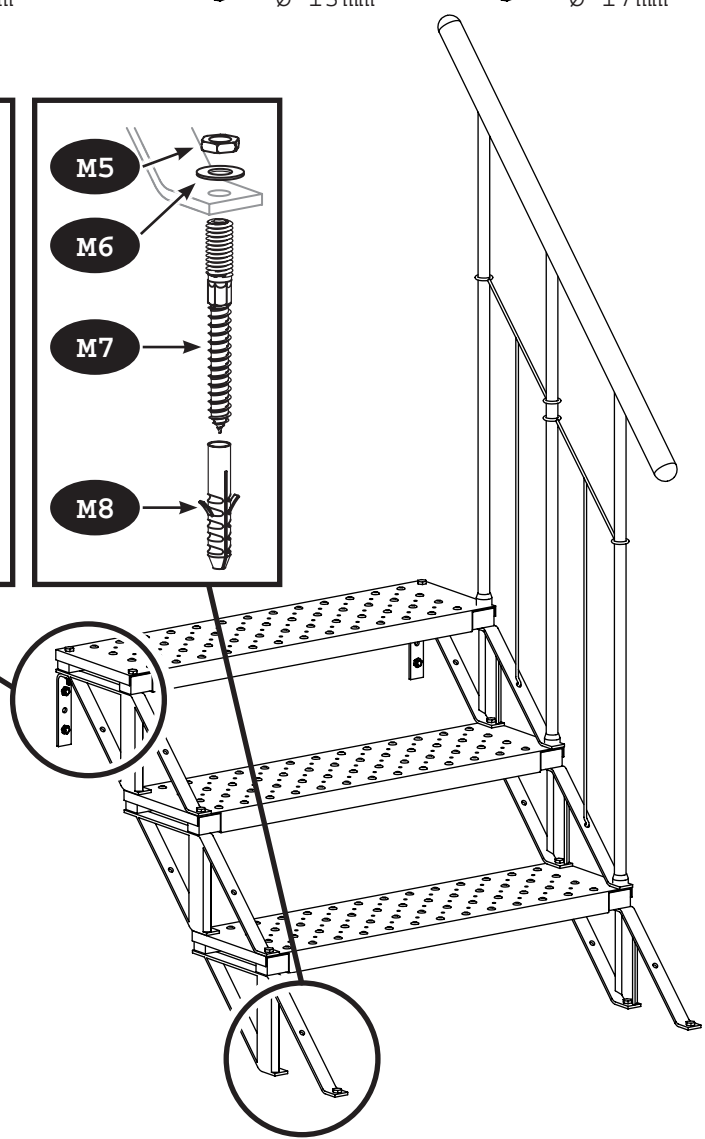
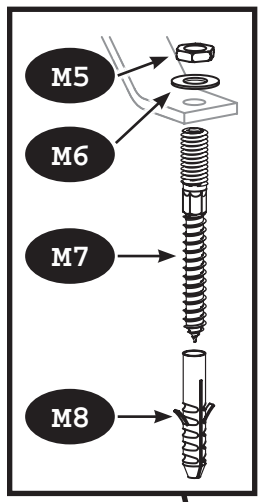
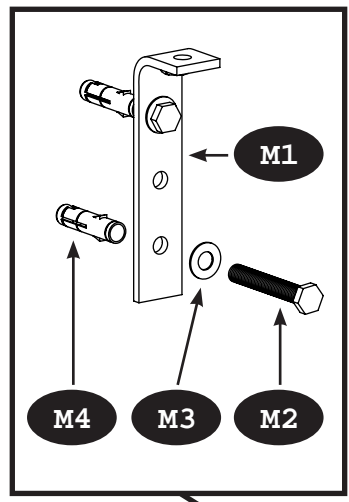
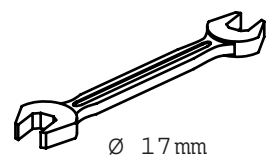
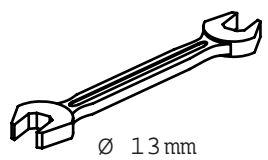
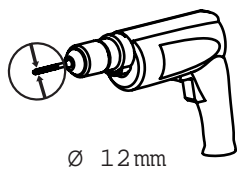
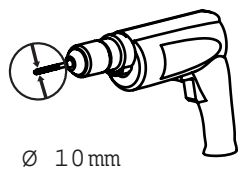
3/3


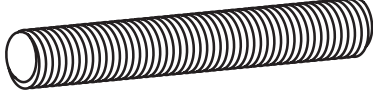

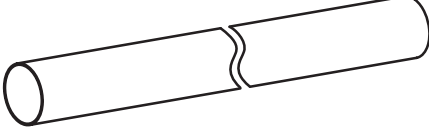
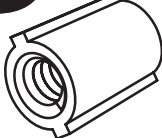

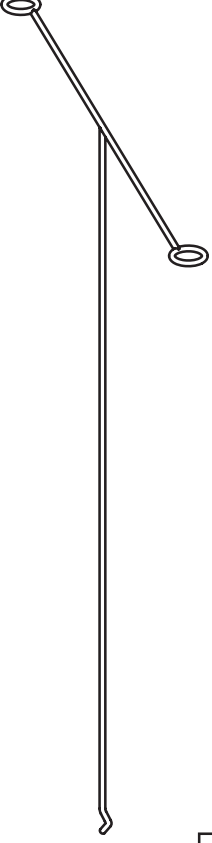




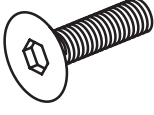
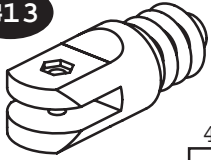




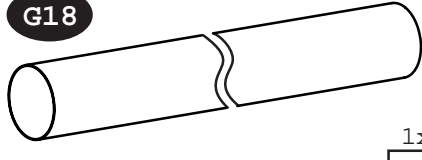
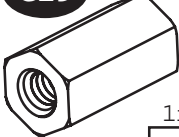

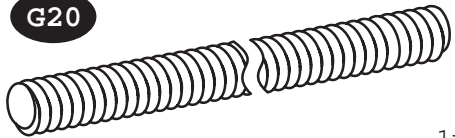
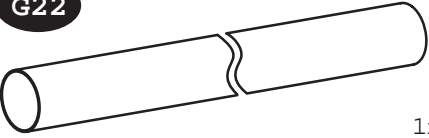
3-10

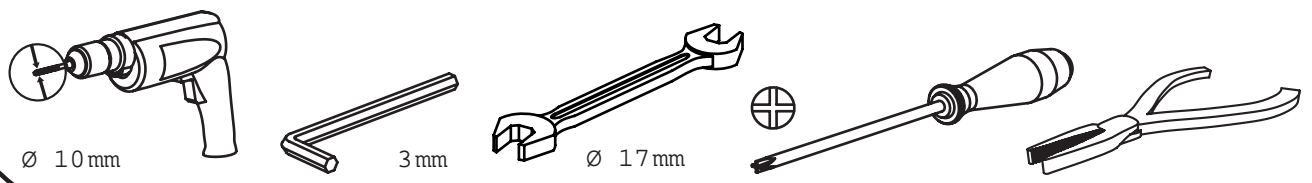
<p>933312/933313</p> <p><b>S1</b></p>  <p><b>S1L</b></p> <p><b>S1R</b></p> <p>460x182x30mm</p> <p>1x</p>	<p>933321</p> <p><b>S2</b></p>  <p>M10 x 70mm</p> <p>4x</p>	<p>933277</p> <p><b>S5</b></p>  <p>30 x 30 x 20mm</p> <p>4x</p>
<p>933311</p> <p><b>S3</b></p>  <p>780x240x2mm</p> <p>1x</p>	<p>933278</p> <p><b>S4</b></p>  <p>30 x 30 x 2mm</p> <p>28x</p>	<p>930551</p> <p><b>S6</b></p>  <p>M10</p> <p>4x</p>
		<p>930538</p> <p><b>S7</b></p>  <p>M10</p> <p>4x</p>

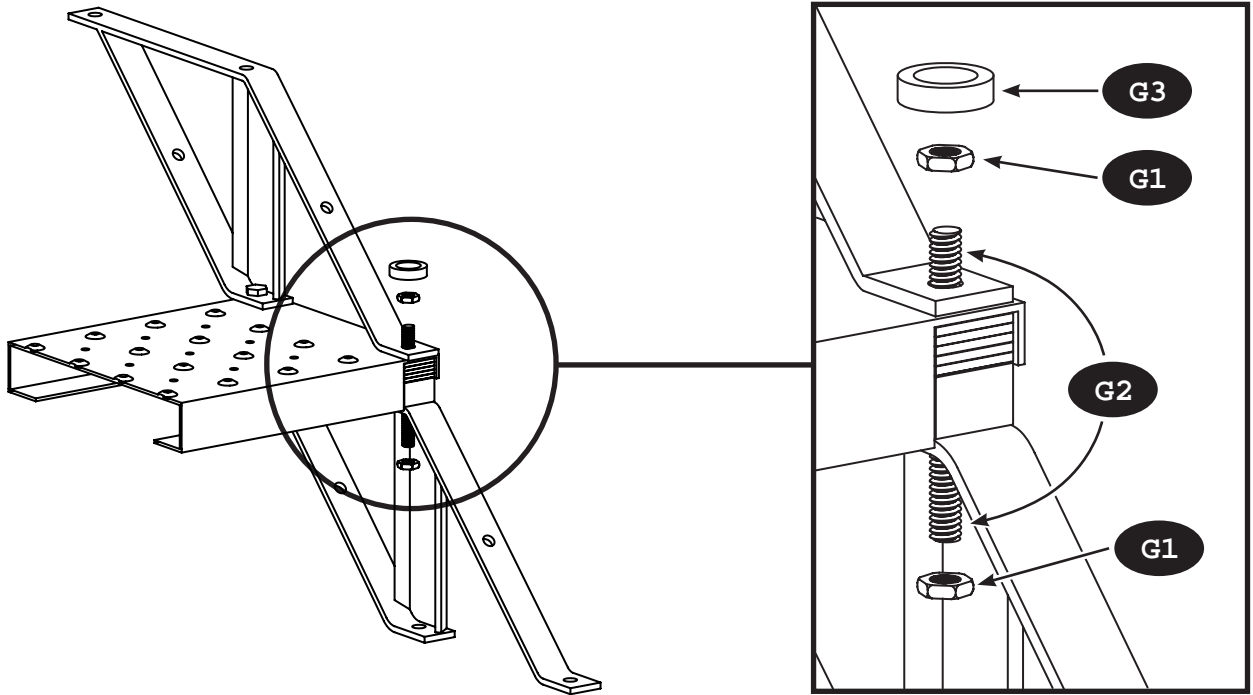


<p>933314 <b>M1</b></p>  <p>145x41x30x5</p> <p>2x</p>	<p>931735 <b>M2</b></p>  <p>M8x70mm</p> <p>6x</p>	<p>930040 <b>M3</b></p>  <p>M8</p> <p>6x</p>	<p>931733 <b>M4</b></p>  <p>M8x55mm</p> <p>6x</p>
<p>930538 <b>M5</b></p>  <p>M10</p> <p>4x</p>	<p>1931473 <b>M6</b></p>  <p>M10</p> <p>4x</p>	<p>930882 <b>M7</b></p>  <p>M10x100mm</p> <p>4x</p>	<p>930687 <b>M8</b></p>  <p>D12</p> <p>4x</p>

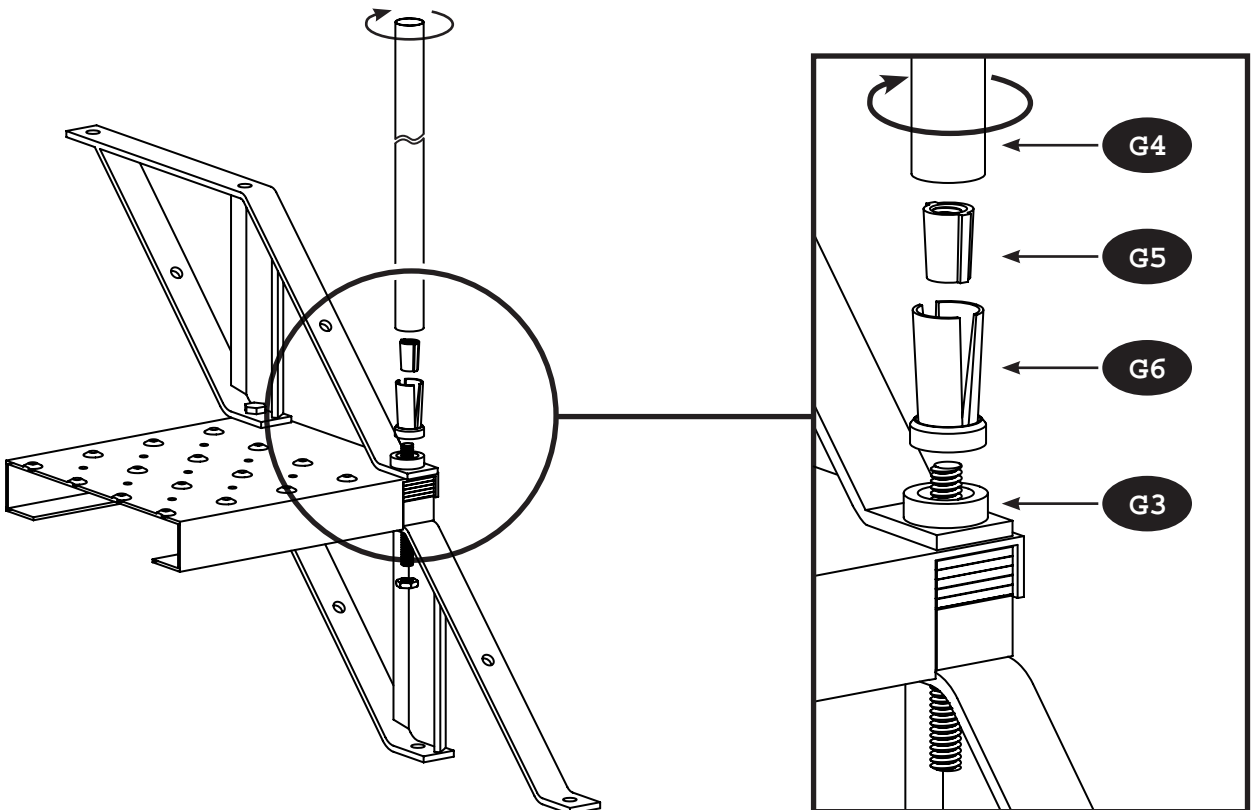
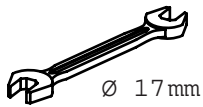


<p>930538 <b>G1</b></p>  <p>5x</p> <p>M10</p>	<p>933130 <b>G2</b></p>  <p>4x</p> <p>M10x120mm</p>	<p>933276 <b>G3</b></p>  <p>4x</p> <p>Ø30x8x8mm</p>		
<p>933315 <b>G4</b></p>  <p>3x</p> <p>Ø22x1x840mm</p>	<p>933128 <b>G5</b></p>  <p>4x</p> <p>M10</p>	<p>933039 <b>G6</b></p>  <p>4x</p>		
<p>933316 <b>G7</b></p>  <p>3x</p> <p>777x254x34mm</p>	<p>933317 <b>G8</b></p>  <p>3x</p> <p>Ø5mm</p>	<p>933275 <b>G9</b></p>  <p>6x</p> <p>Ø26,4x2x4mm</p>	<p>933216 <b>G10</b></p>  <p>4x</p>	
	<p>930231 <b>G11</b></p>  <p>4x</p> <p>M5</p>	<p>932139 <b>G12</b></p>  <p>4x</p> <p>M5 x 20mm</p>	<p>933217 <b>G13</b></p>  <p>4x</p>	
	<p>933219 <b>G14</b></p>  <p>2x</p> <p>Ø35mm</p>	<p>930600 <b>G15</b></p>  <p>2x</p> <p>Ø10,3x30x2,5mm</p>	<p>930233 <b>G16</b></p>  <p>2x</p> <p>M8</p>	<p>933215 <b>G17</b></p>  <p>2x</p> <p>Ø50mm</p>
	<p>932281 <b>G18</b></p>  <p>1x</p> <p>Ø50x1x992mm</p>	<p>930679 <b>G19</b></p>  <p>1x</p> <p>M8 x 24mm</p>	<p>930140 <b>G21</b></p>  <p>8x</p> <p>3,9x19mm</p>	
<p>930706 <b>G20</b></p>  <p>1x</p> <p>M8x1000mm</p>	<p>932278 <b>G22</b></p>  <p>1x</p> <p>1100x22x1mm</p>	<p style="text-align: right;">✓</p>		

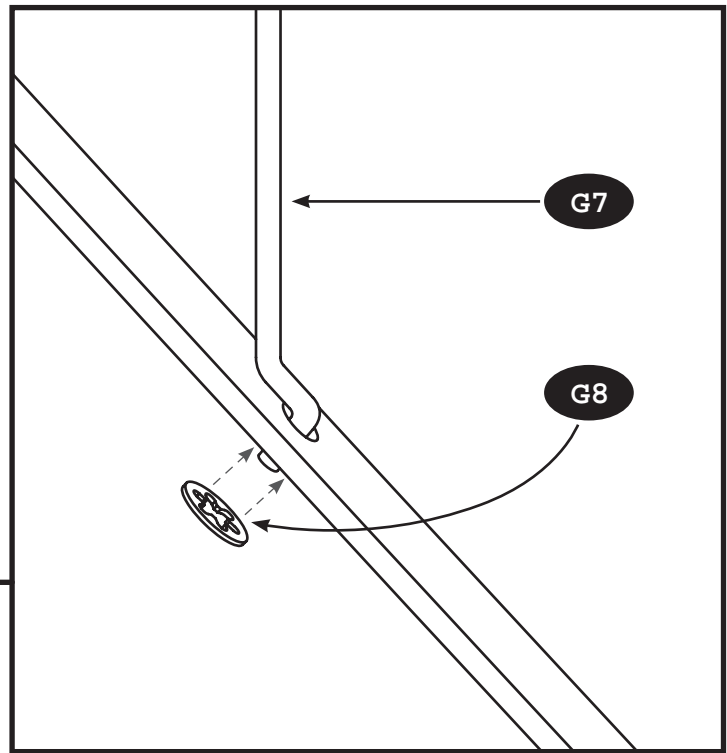
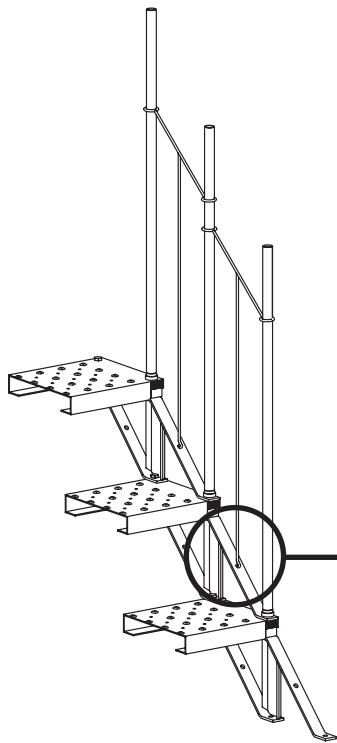




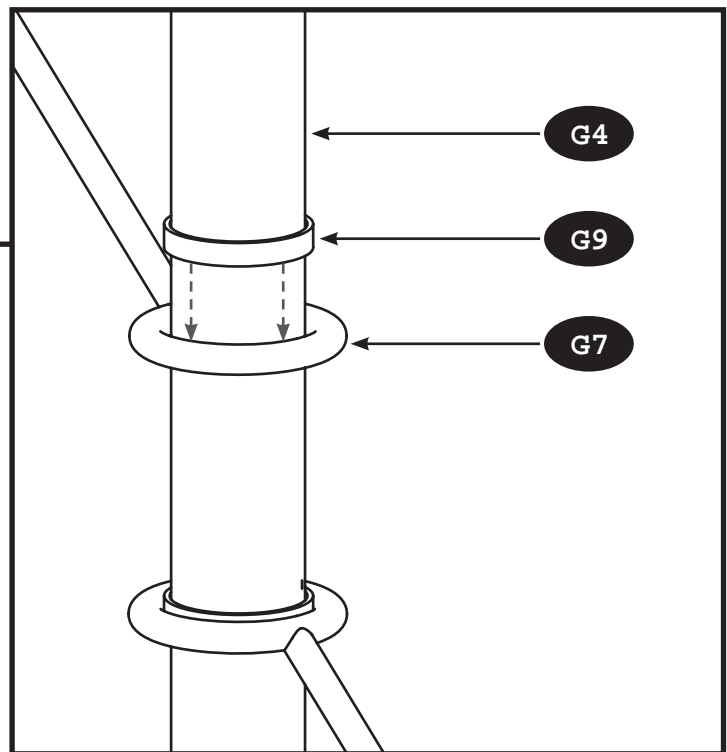
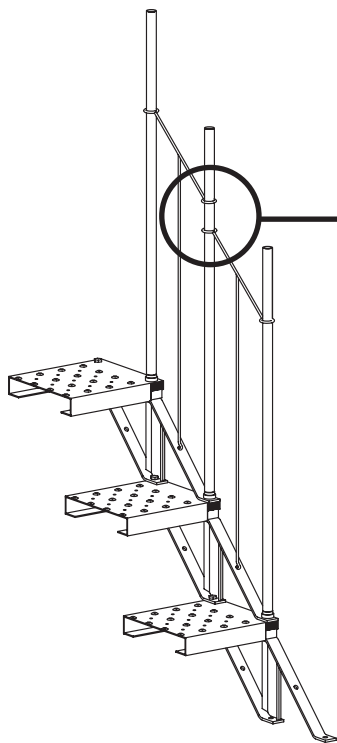
3



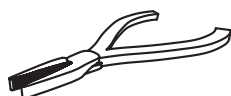
4

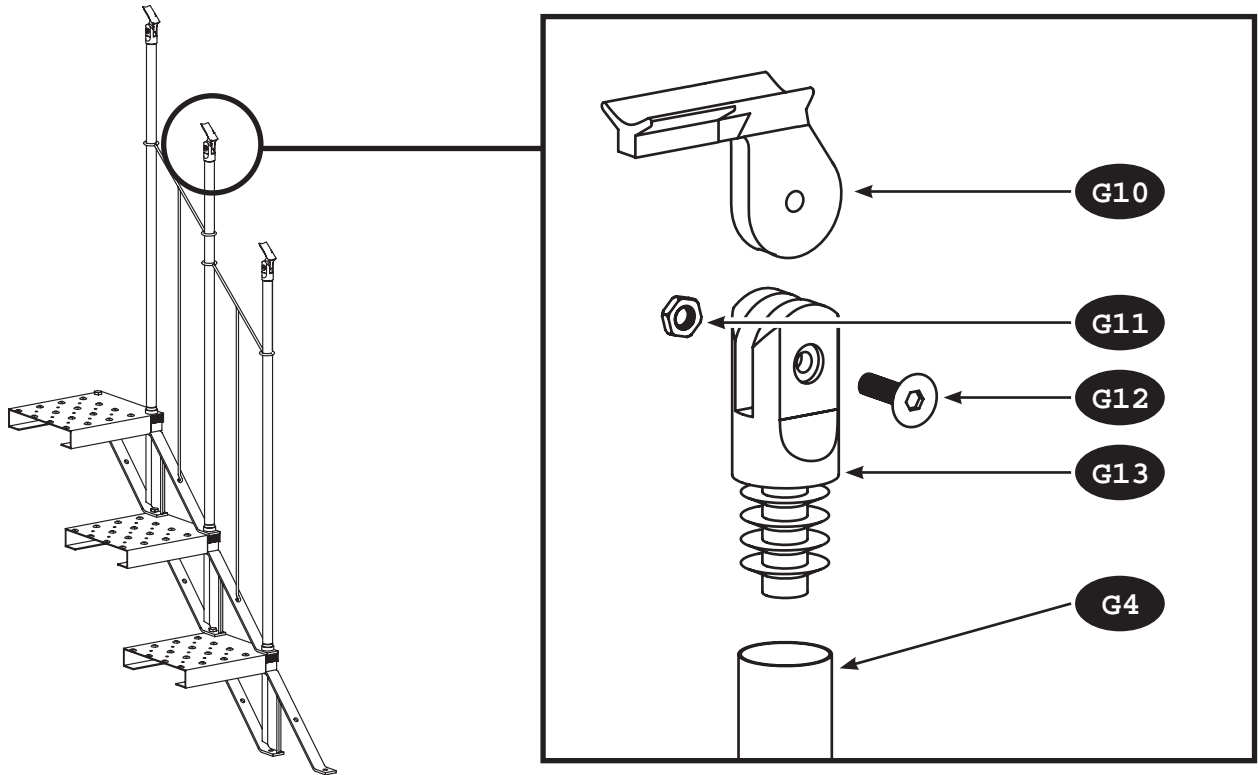


5

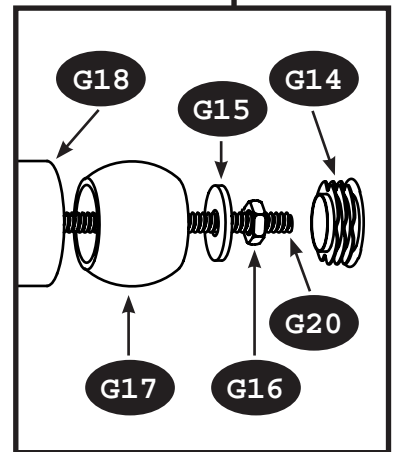
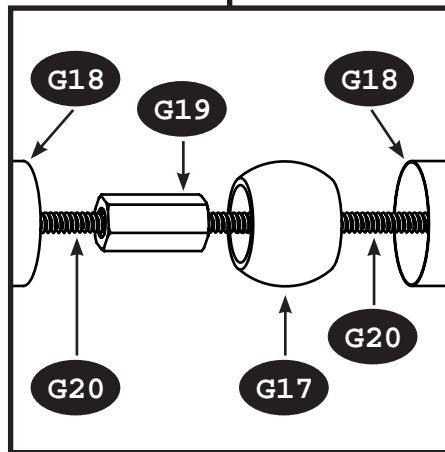
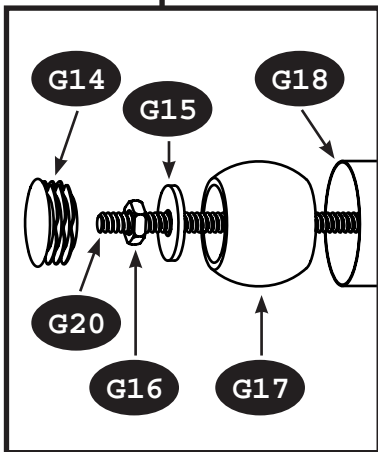
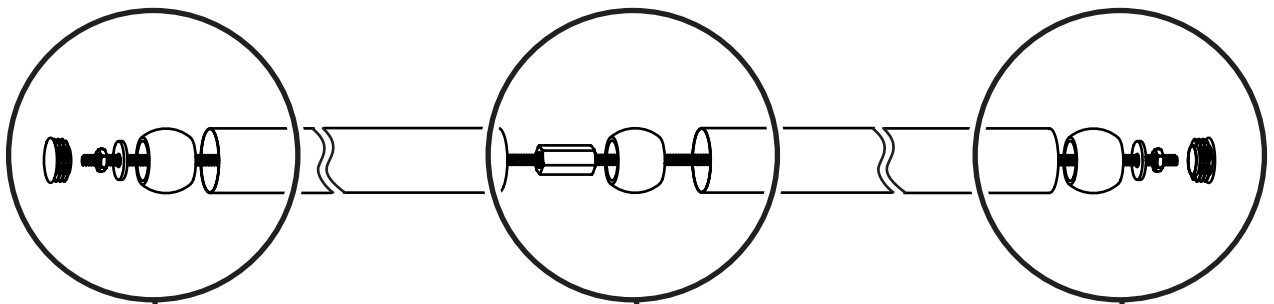
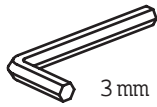


6

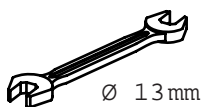


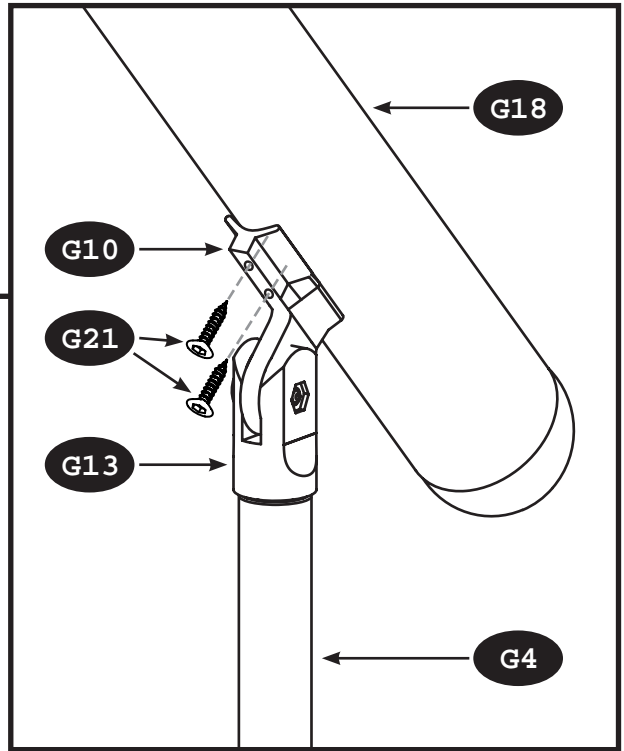
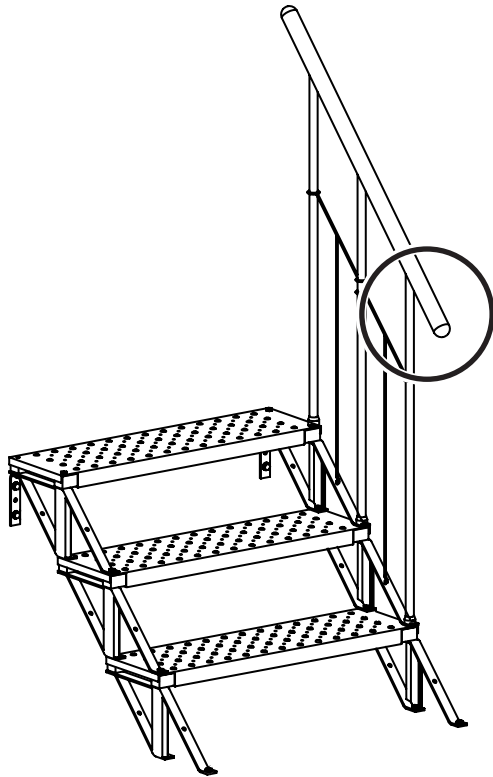


7

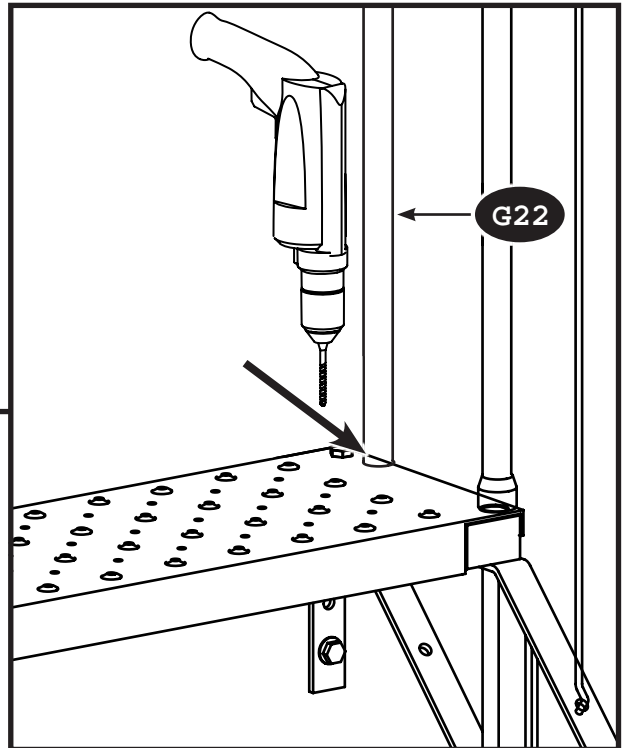
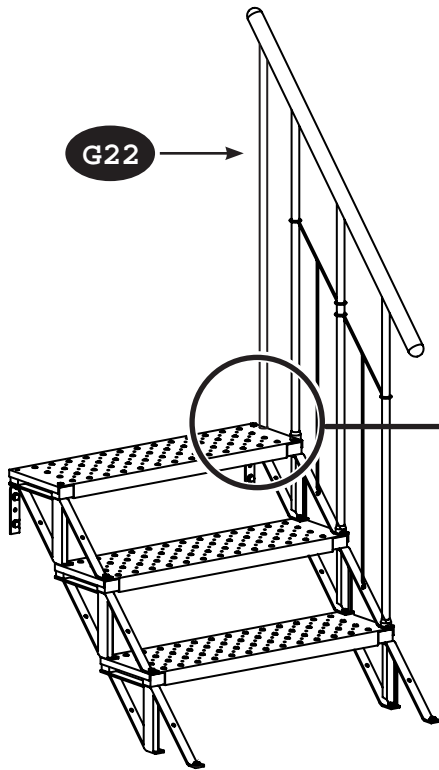


8





9



10

