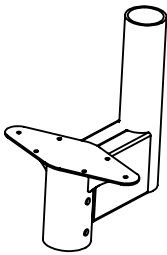
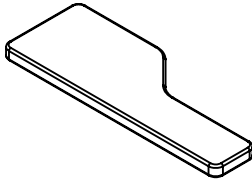
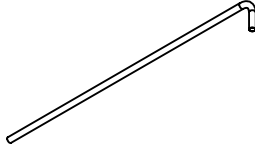
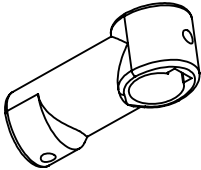
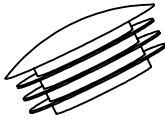

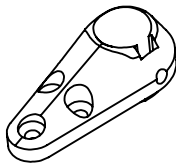

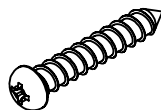
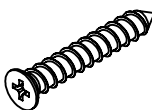

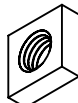


<p>T01</p>  <p>1x</p>	<p>T05</p>  <p>1x</p>	<p>T07</p>  <p>1x</p> <p>Ø 22x1x913x170mm</p>
<p>T10</p>  <p>1x</p>	<p>T11</p>  <p>1x</p> <p>Ø 60 mm</p>	<p>T12</p>  <p>1x</p> <p>Ø 22 mm</p>
<p>T13</p>  <p>1x</p>	<p>T16</p>  <p>2x</p> <p>M10 x 8 mm</p>	<p>T17</p>  <p>6x</p> <p>Ø 6x30 mm</p>
<p>T18</p>  <p>3x</p> <p>Ø 5x40 mm</p>	<p>T22</p>  <p>3x</p> <p>M6 x 6 mm</p>	<p>T23</p>  <p>3x</p> <p>M6 DIN562</p>